

Marine Propulsion FOCS-CHD series




 **LOMBARDINI**
Marine
KOHLER Engines

L'AZIENDA

La Lombardini Marine, divisione del gruppo Lombardini, è stata costituita con lo scopo di allestire e commercializzare motori sulla base dei consolidati ed affermati propulsori FOCS e CHD.

Dotata di una struttura estremamente moderna ed attrezzata, può contare su una équipe di uomini di provata esperienza nel settore nautico e di un know-how decennale in grado di trasferire sul prodotto quanto di più funzionale e tecnologicamente avanzato oggi è reperibile sul mercato.



INNOVAZIONI

IL PRODOTTO

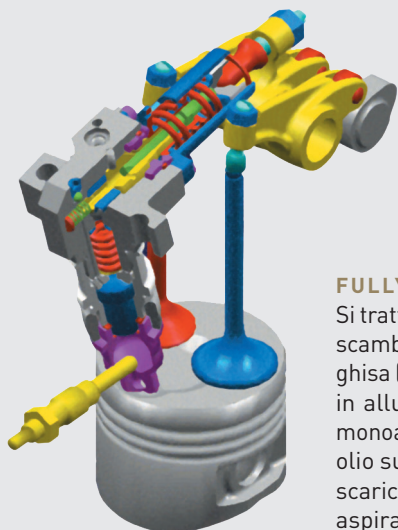
Questa serie di motori, eccezionalmente leggera e compatta, è in grado di offrire oggi il massimo livello di affidabilità, consentendo di affrontare con maggiore sicurezza ogni situazione ed ogni condizione di impiego.

La progettazione che ha curato ed ottimizzato caratteristiche quali durata ed economia d'esercizio, senza tuttavia penalizzare le prestazioni, si è inoltre basata sulle nuove normative europee riguardanti l'inquinamento e la rumorosità.

L'originalità del progetto e l'esperta marinizzazione fanno di questa gamma di motori quanto di meglio la tecnologia possa offrire in campo marino, evidenziando ed esaltando caratteristiche quali la semplificazione massima delle operazioni di manutenzione ed installazione, nonché l'elevata resistenza all'azione del salino.

Lombardini Marine inoltre offre una struttura di assistenza sicuramente fra le più efficienti e preparate, con una capacità di intervento rapido unita alla serietà e professionalità da sempre vanto del Gruppo Lombardini.

PROGETTO FOCS



FULLY OVERHEAD CONTROLLING SYSTEM

Si tratta di una famiglia di motori diesel 4 tempi raffreddati a liquido con scambiatore di calore, anodo di zinco, basamento cilindri monoblocco in ghisa (in alluminio su LDW 502M) con canne rialesabili, testa monolitica in alluminio, iniezione indiretta con pompa-iniettore, distribuzione monoalbero in testa, comando distribuzione con cinghia dentata, pompa olio sull'albero a gomiti, pompa acqua dolce nel monoblocco, tubo di scarico raffreddato ad acqua, pompa acqua mare autoadescente, filtro aspirazione aria, trattamenti speciali anticorrosione.

COMPATTEZZA, ROBUSTEZZA E LEGGEREZZA

L'architettura costruttiva come il monoblocco in ghisa grigia perlitica con canne integrali rialesabili a disposizione gemellare e la testata con condotti di aspirazione e scarico a flussi incrociati hanno permesso di ridurre la lunghezza del motore esaltandone allo stesso tempo eccezionali doti di robustezza. Il motore LDW 502 M, costruito con basamento in alluminio e canne rialesabili, è il più leggero della serie Focs.

BASSA RUMOROSITÀ

Eccellenti i risultati ottenuti nella riduzione della rumorosità grazie al posizionamento di tutto il sistema di iniezione sotto il coperchio della testa, ad un sistema di nervatura che si articola su tutta la struttura del motore ed alla assoluta mancanza di ingranaggi.

L'albero della distribuzione è azionato infatti da una cinghia dentata ad alta affidabilità alloggiata nella testata studiata per applicazioni heavy-duty. L'impianto di lubrificazione è alimentato da una pompa a lobi tipo Gerotor azionata direttamente dall'albero a gomiti.

ELEVATE PRESTAZIONI

L'impiego degli iniettori-pompa "brevettati dalla Lombardini", al posto del sistema convenzionale con pompe ed iniettori separati, consente l'eliminazione dei tubi spinta combustibile e di conseguenza permette di avere una maggiore precisione delle fasi di iniezione con notevoli vantaggi sulle prestazioni.

EMISSIONI NOCIVE CONTENUTE

Il particolare sistema di iniezione, "su brevetto Lombardini", è stato progettato per assicurare una bassa percentuale di nerofumo e di idrocarburi incombusti allo scarico, garantendo livelli di inquinamento tali da collocare questa serie di motori all'avanguardia sotto l'aspetto ambientale.

ASSENZA DI VIBRAZIONI

La migliore equilibratura degli organi di moto unitamente ad una ottimale regolarità delle fasi di combustione fanno sì che vi sia una bassissima presenza di vibrazioni a tutti i regimi di rotazione.

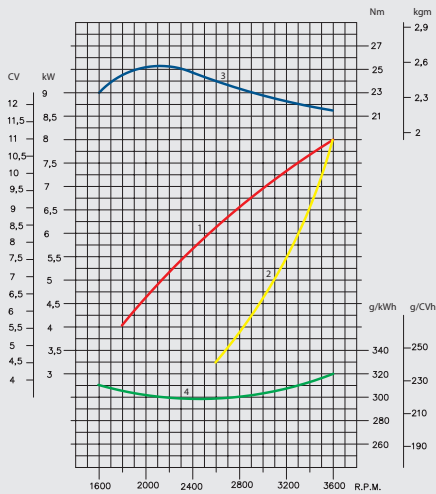
Semplicità di manutenzione Tutti i componenti meccanici del motore, soggetti con maggiore frequenza a controlli periodici, sono sistemati sulla testa, lato solitamente più accessibile, con conseguente minor costo degli interventi.

LDW 502 M

QUICK SPECIFICS

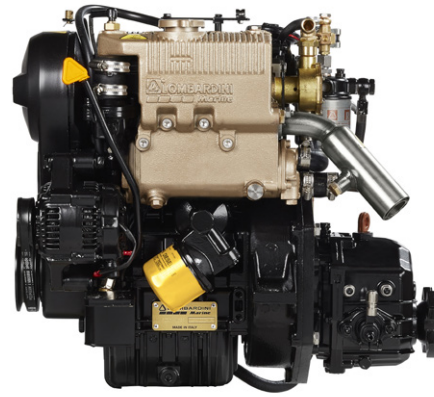
2
CYLINDER

11 | **8** @ 3600 rpm
HP | kW



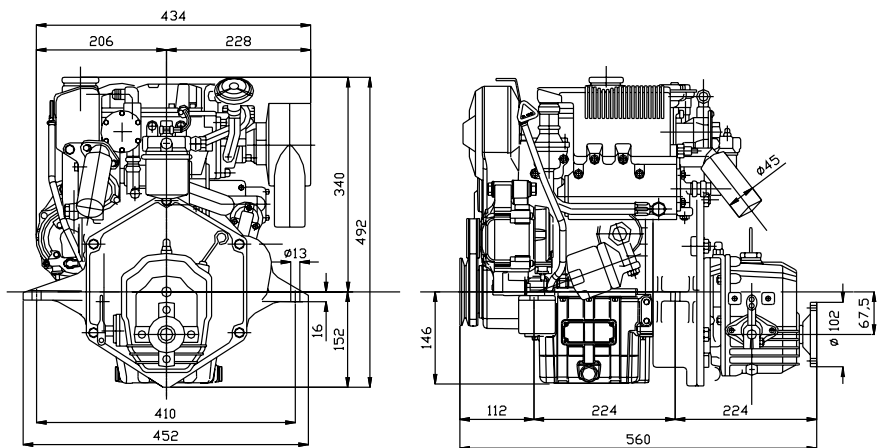
1. Potenza massima - 2. Curva assorbimento elica
3. Coppia massima - 4. Consumo specifico di combustibile

La potenza indicata si riferisce al motore munito di inverter riduttore, filtro aria, tubo di scarico raffreddato ad acqua e a rodaggio ultimato. La potenza è garantita con una tolleranza del 5%. La potenza si riduce dell'1% circa ogni 100mt di altitudine e del 2% ogni 5° al di sopra di 20°C



DATA

DIMENSIONS (mm)

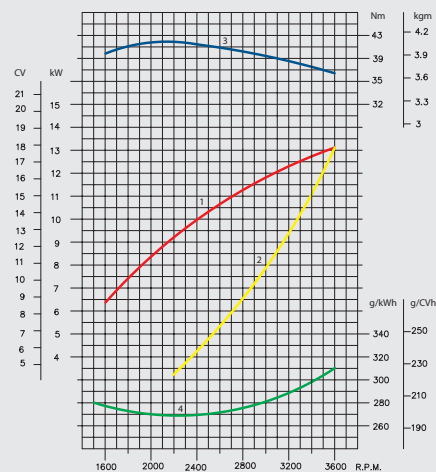


LDW 702 M

QUICK SPECIFICS

2
CYLINDER

18 | **13.2** @ 3600 rpm
HP | kW



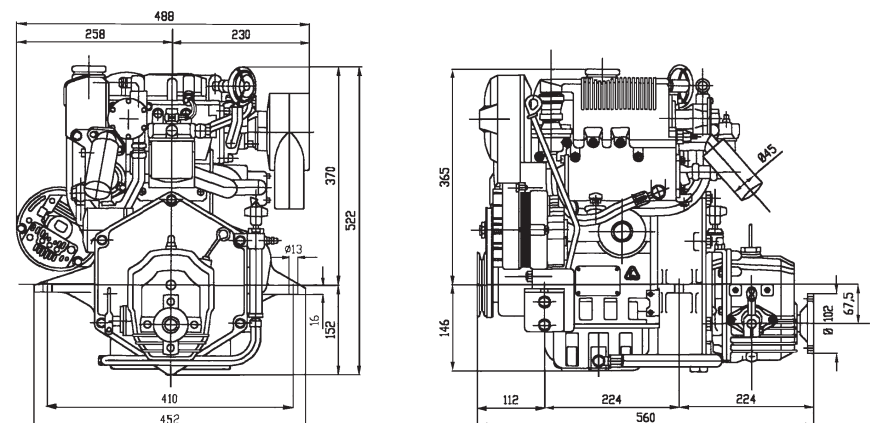
1. Potenza massima - 2. Curva assorbimento elica
3. Coppia massima - 4. Consumo specifico di combustibile

La potenza indicata si riferisce al motore munito di inverter riduttore, filtro aria, tubo di scarico raffreddato ad acqua e a rodaggio ultimato. La potenza è garantita con una tolleranza del 5%. La potenza si riduce dell'1% circa ogni 100mt di altitudine e del 2% ogni 5° al di sopra di 20°C



DATA

DIMENSIONS (mm)





LDW 1003 M

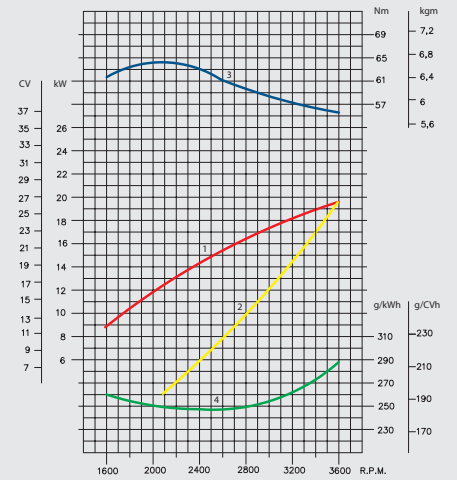
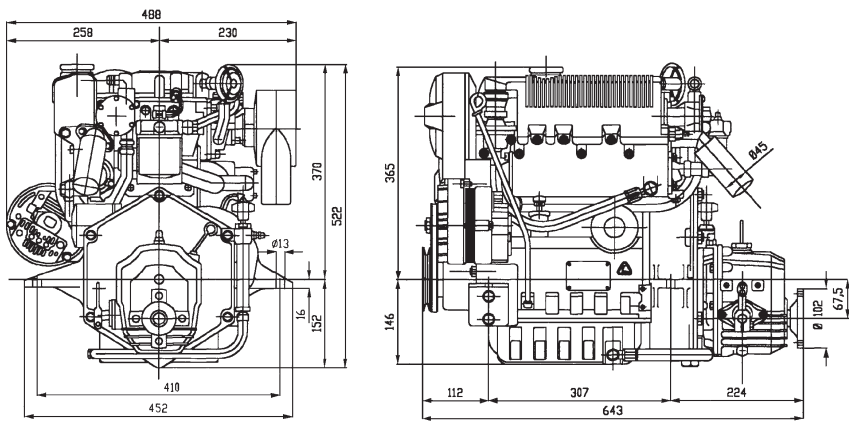
QUICK SPECIFICS

3
CYLINDER

27 | **19.5** @ 3600 rpm
HP | kW

DATA

DIMENSIONS (mm)



1. Potenza massima - 2. Curva assorbimento elica
3. Coppia massima - 4. Consumo specifico di combustibile

La potenza indicata si riferisce al motore munito di invertitore riduttore, filtro aria, tubo di scarico raffreddato ad acqua e a rodaggio ultimato. La potenza è garantita con una tolleranza del 5%. La potenza si riduce dell'1% circa ogni 100mt di altitudine e del 2% ogni 5° al di sopra di 20°C



LDW 1404 M

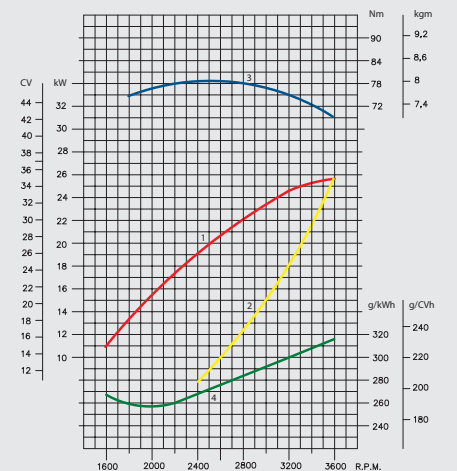
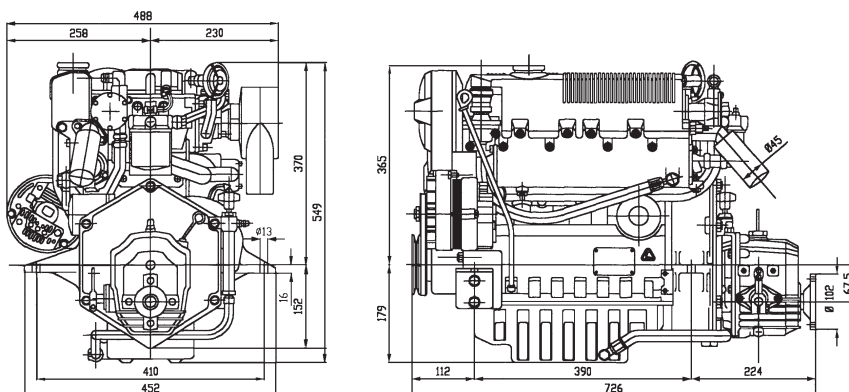
QUICK SPECIFICS

4
CYLINDER

35 | **25.5** @ 3600 rpm
HP | kW

DATA

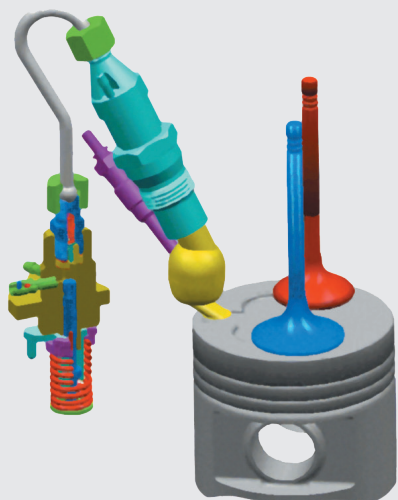
DIMENSIONS (mm)



1. Potenza massima - 2. Curva assorbimento elica
3. Coppia massima - 4. Consumo specifico di combustibile

La potenza indicata si riferisce al motore munito di invertitore riduttore, filtro aria, tubo di scarico raffreddato ad acqua e a rodaggio ultimato. La potenza è garantita con una tolleranza del 5%. La potenza si riduce dell'1% circa ogni 100mt di altitudine e del 2% ogni 5° al di sopra di 20°C

PROGETTO CHD



COMPACT HEAVY DUTY

Si tratta di motori diesel 4 tempi con raffreddamento a liquido con scambiatore di calore, anodo di zinco, basamento cilindri monoblocco in ghisa con canne rialesabili, testa monolitica in ghisa, iniezione indiretta, distribuzione monoalbero con aste e bilancieri, comando distribuzione ad ingranaggi, pompa olio sull'albero a gomiti, tubo di scarico raffreddato ad acqua, pompa acqua mare autoadescente, filtro aspirazione aria. Trattamenti speciali anticorrosione.

INGOMBRI CONTENUTI

L'albero della distribuzione è stato posizionato sulla parte superiore del basamento per consentire una minore larghezza del motore nella sua parte bassa.

Inoltre il ridottissimo interasse tra le pompe iniezione e la disposizione del sistema di iniezione e distribuzione sono tali da ridurre gli ingombri longitudinali.

CONFORT

La scelta di una equilibratura particolare dell'albero a gomiti, ha permesso di ridurre notevolmente il livello delle vibrazioni e di migliorare conseguentemente il confort di navigazione.

RIDOTTA RUMOROSITÀ

L'accurato studio e messa a punto della iniezione parallelamente all'adozione di pistoni ipereutettici, finalizzati a ridurre il fenomeno di scampanamento all'interno dei cilindri e all'adozione di un robustissimo monoblocco, hanno permesso di ridurre drasticamente la rumorosità.

PRESTAZIONI OTTIMALI

Le pompe QLC, rispetto alle pompe iniezione tradizionali, permettono un flusso unidirezionale del combustibile ed una assenza completa di bolle d'aria (che riducono la pressione di mandata del fluido ed alterano la fasatura dell'iniezione) con conseguenti apprezzabili vantaggi sulle prestazioni a tutti i regimi di giri.

RISPETTO DELL'ECOLOGIA

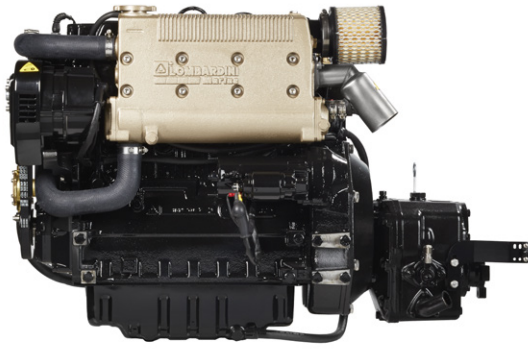
Questa serie di motori, grazie all'accuratezza della messa a punto dei sistemi di iniezione e di combustione, risulta ecologicamente conforme alle normative CEE.

La Lombardini Marine effettua su tutti i motori un controllo qualitativo sulle emissioni nelle proprie sale prova motori utilizzando una strumentazione esclusiva Lombardini Marine.

MANUTENZIONE SEMPLIFICATA

Tutte le operazioni di manutenzione sono facilitate dalla estrema semplicità costruttiva.

Inoltre, per la manutenzione delle pompe iniezione tipo QLC, non è necessariamente richiesto l'intervento di un pompista specializzato, ma è sufficiente appoggiarsi ad una qualsiasi officina qualificata: ciò consente di ottenere, ovunque vi troviate, una rapida e sicura messa a punto del motore.



LDW 2204 M

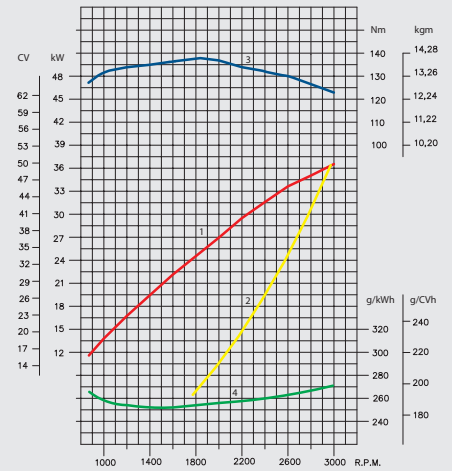
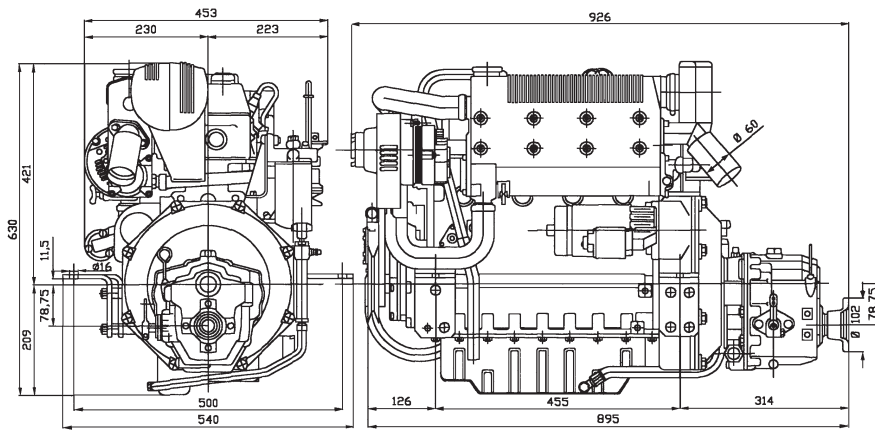
QUICK SPECIFICS

4
CYLINDER

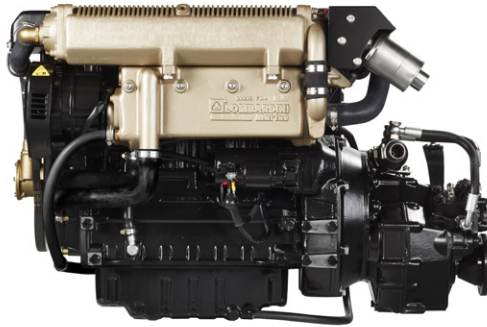
50 | **36.6** @ 3000 rpm
HP | kW

DATA

DIMENSIONS (mm)



La potenza indicata si riferisce al motore munito di inverter riduttore, filtro aria, tubo di scarico raffreddato ad acqua e a rodaggio ultimato. La potenza è garantita con una tolleranza del 5%. La potenza si riduce dell'1% circa ogni 100mt di altitudine e del 2% ogni 5° al di sopra di 20°C



LDW 2204 MT

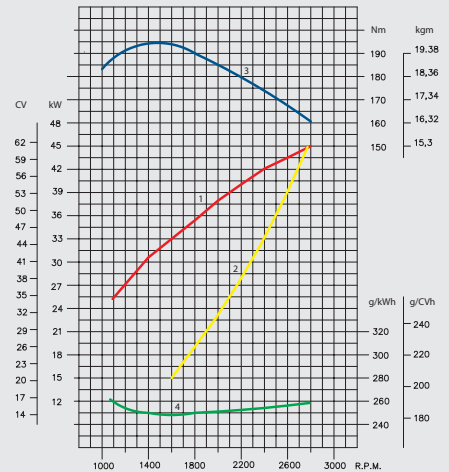
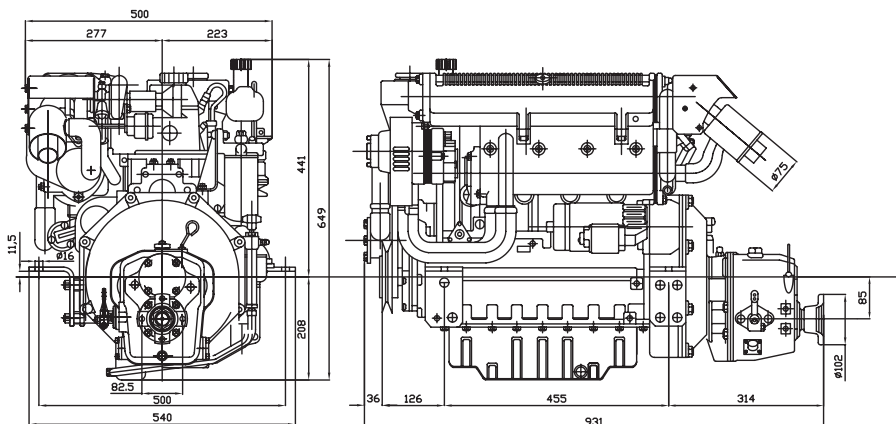
QUICK SPECIFICS

4
CYLINDER

61 | **45** @ 2800 rpm
HP | kW

DATA

DIMENSIONS (mm)



La potenza indicata si riferisce al motore munito di inverter riduttore, filtro aria, tubo di scarico raffreddato ad acqua e a rodaggio ultimato. La potenza è garantita con una tolleranza del 5%. La potenza si riduce dell'1% circa ogni 100mt di altitudine e del 2% ogni 5° al di sopra di 20°C

PROGETTO S-DRIVE

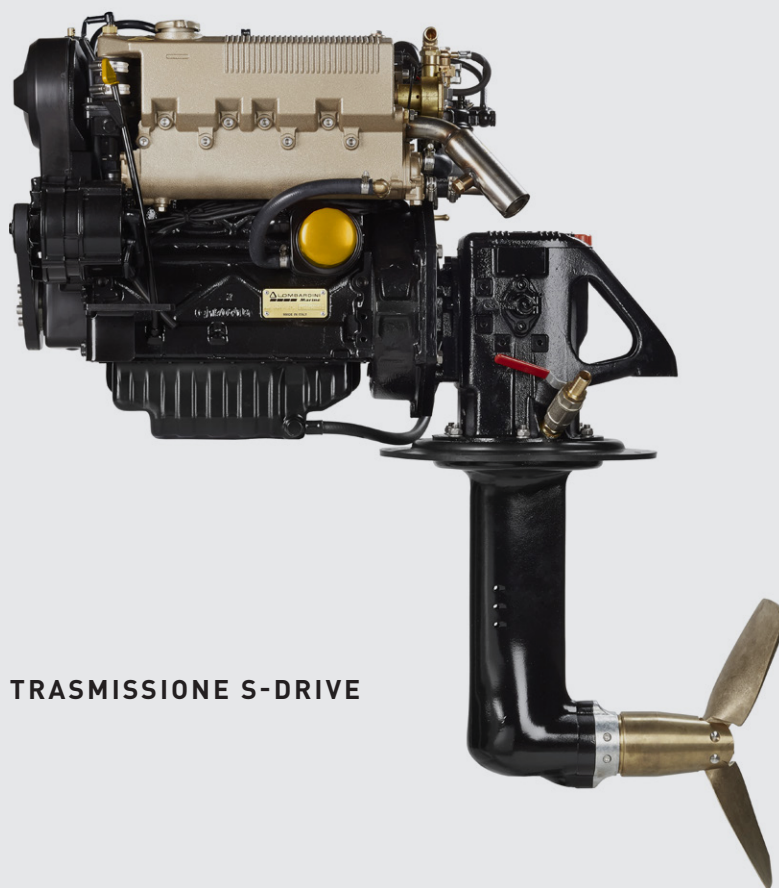
I piedi - S-DRIVE (10÷40 cv) e S-DRIVE M (40÷80 cv) - della Lombardini Marine derivano da un'esperienza maturata in diversi anni nel settore delle barche a vela da regata.

Tale esperienza, unita alla collaborazione di numerosi skipper professionisti, ha fornito gli elementi per lo studio di trasmissioni che potessero rispondere ai requisiti fondamentali di robustezza ed affidabilità avendo nel contempo la capacità di offrire la minore resistenza possibile all'avanzamento.

Ingranaggi elicoidali con rapporto di riduzione 2.18:1 (S-Drive per motori FOCS) e 1.8:1 (S-Drive per motori CHD).

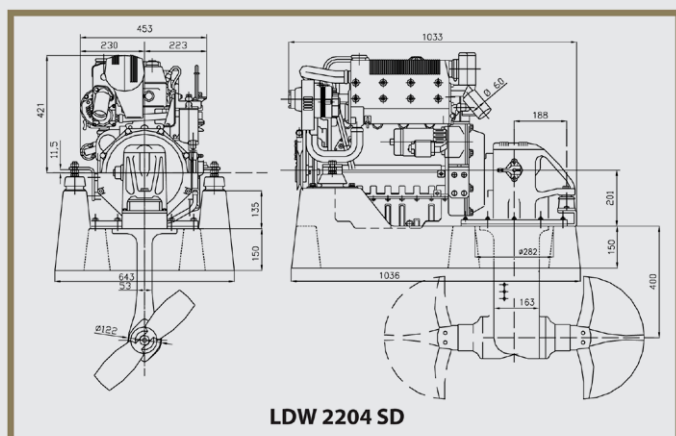
Elica a pale abbattibili o fisse su richiesta.

- Per S-Drive (motori FOCS) la rotazione dell'elica è destrorsa o sinistrorsa;
- Per S-Drive (motori CHD) la rotazione dell'elica è sinistrorsa.

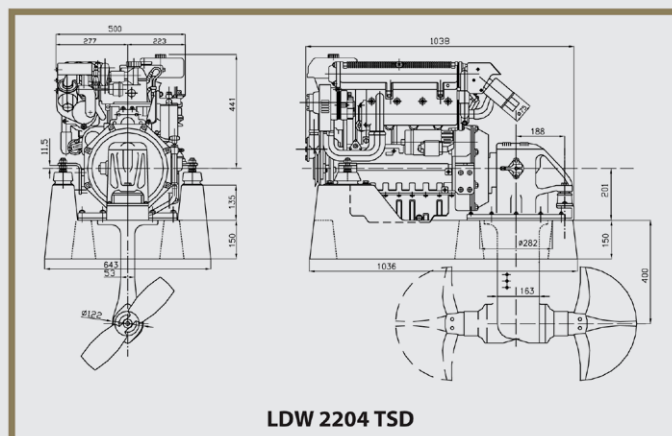


TRASMISSIONE S-DRIVE

Dimensioni d'ingombro Motori CHD con trasmissione S-Drive



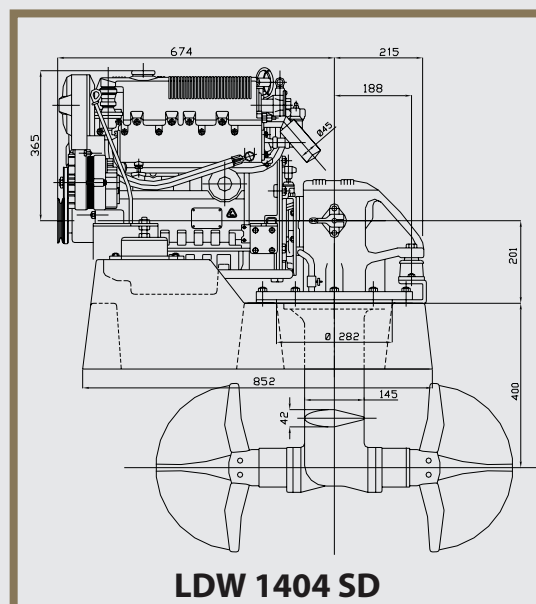
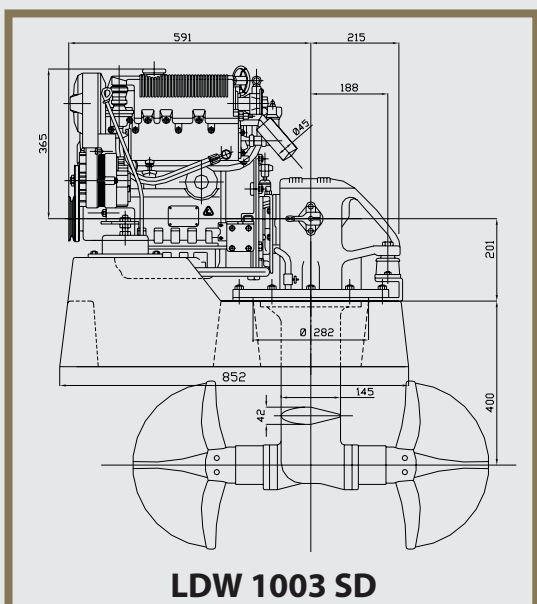
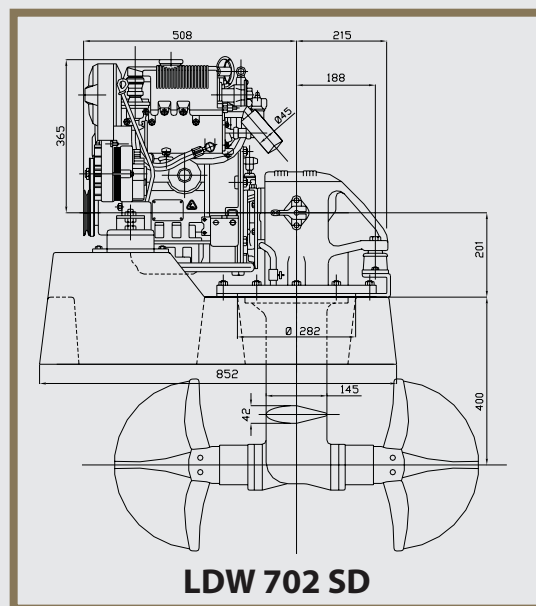
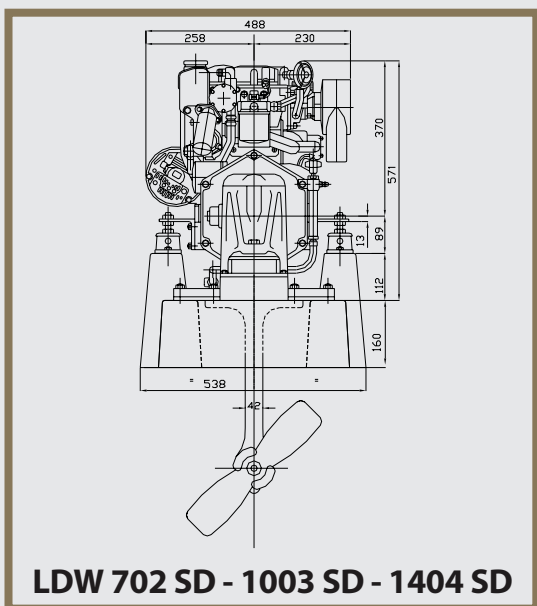
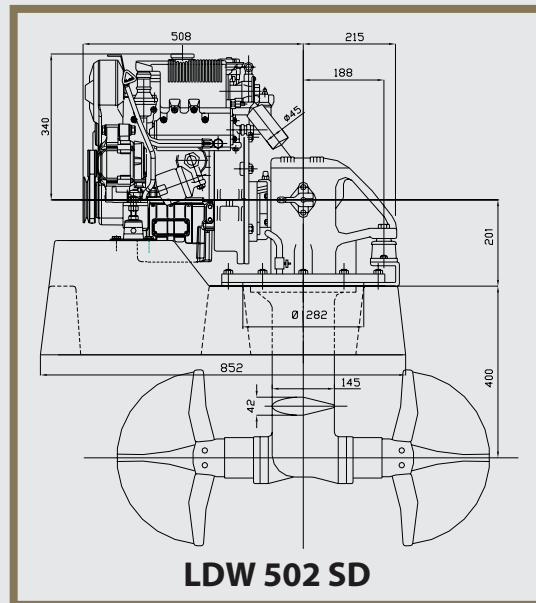
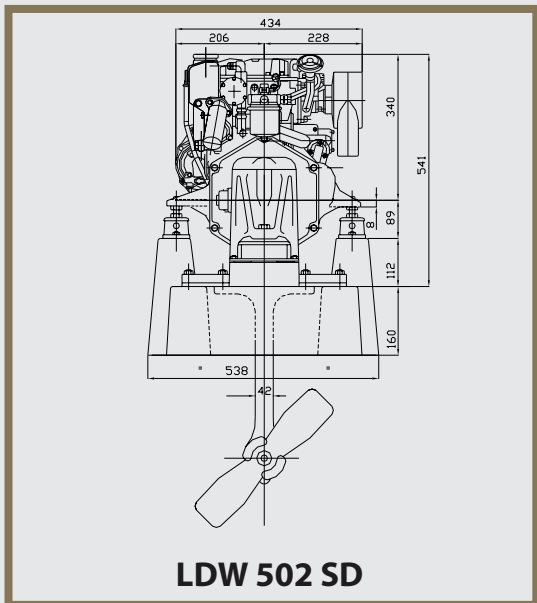
LDW 2204 SD



LDW 2204 TSD

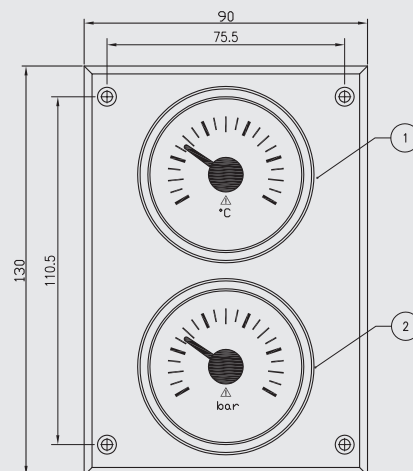
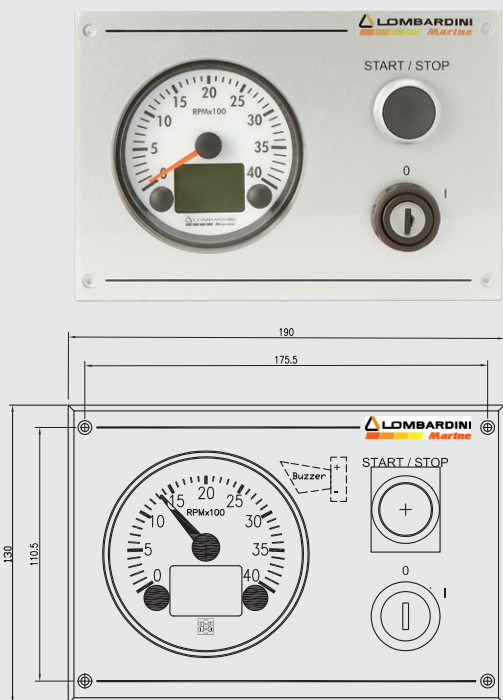
Dimensioni d'ingombro

Motori FOCs con trasmissione S-Drive



ACCESSORI

QUADRO STRUMENTI DIGITAL DE LUXE



^ **OPTIONAL:** indicatori analogici temperatura acqua e pressione olio.

< **PARAMETRI MISURATI:** contagiri; tensione batteria; conta ore; temperatura liquido raffreddamento; pressione olio a RICHIESTA; connessione NMEA 2000 a RICHIESTA.

< **ALLARMI:** alta temperatura di liquido di raffreddamento; bassa pressione olio; ricarica alternatore; intervalli di manutenzione.

SUPPORTI ELASTICI

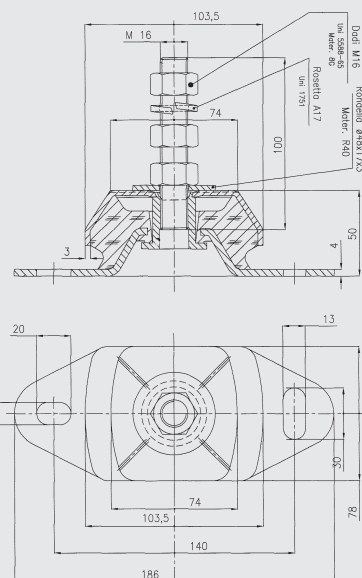
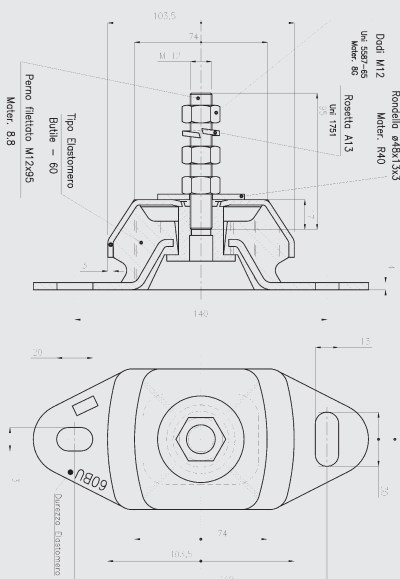
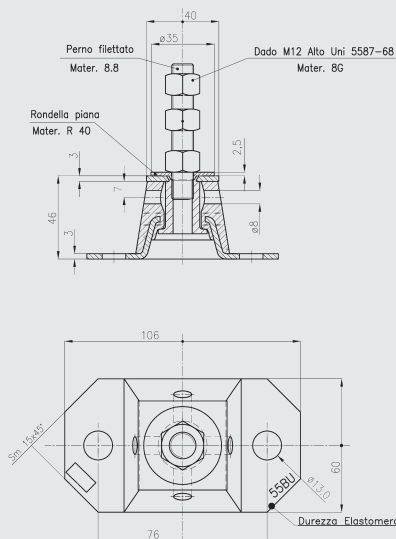
LDW 502 M



LDW 702 M - LDW 1003 M - LDW 1404 M



LDW 2204 M - LDW 2204 MT



MARINE PROPULSION



Model	LDW 502 M	LDW 702 M	LDW 1003 M	LDW 1404 M	LDW 2204 M	LDW 2204 MT	LDW 2204 M	LDW 2204 MT	
N. cilindri	2	2	3	4	4	4	4	4	
Alesaggio & Corsa	72x62	75x77.6	75x77.6	75x77.6	88x90.4	88x90.4	88x90.4	88x90.4	
Cilindrata C.C.	505	686	1028	1372	2199	2199	2199	2199	
Potenza	HP	11	18	27	35	50	61	60	84
	kW	8	13.2	19.5	25.5	36.6	45	44	61.8
Conforme alla normativa	EU RCD Stage 2	EU RCD Stage 2	EU RCD Stage 2	EU RCD Stage 2	EU RCD Stage 2	EU RCD Stage 1	Not Emissioned	Not Emissioned	
Giri min.	3600	3600	3600	3600	3000	2800	3600	3200	
Peso kg (a secco)	82 •	99 •	115 •	133 ••	232 ••	253 •••	232 ••	253 •••	
Peso kg (a secco) Motori S-Drive	108	125	141	160	257	278	257	278	

- con invertitore riduttore TECHNODRIVE TMC 40
- con invertitore riduttore TECHNODRIVE TMC 60
- con invertitore riduttore TECHNODRIVE TMC 260

Dotazioni motori entro bordo

Avviamento elettrico con motorino 12V, alternatore 120A (escluso LDW 502 M con alternatore da 40A); pompa acqua mare; pompa alimentazione carburante; pompa estrazione olio montata; filtro aria a secco; filtro nafta; invertitore riduttore meccanico (a richiesta idraulico sulla serie CHD), rapporto di riduzione 2:1 per rotazione elica destrorsa (disponibili altri rapporti su richiesta); attacchi per cavo comando invertitore, acceleratore e stop; quadretto digitale De Luxe; prolunga 10 metri; libretto uso e manutenzione.



Lombardini Marine is a division of Lombardini s.r.l., part of Kohler Group.

Lombardini has manufacturing facilities in Italy, Slovakia and India and sales subsidiaries in France, Germany, UK, Spain and Singapore.

Kohler/Lombardini reserves the right to make modifications without prior notice.

www.lombardinimarine.com

SALES OFFICE

Lombardini Marine

Via Cav. del lavoro
A. Lombardini n° 2
42124 Reggio Emilia, Italia
T. +39 0522 389311
F. +39 0522 389298
e-mail: sales@lombardinimarine.com