



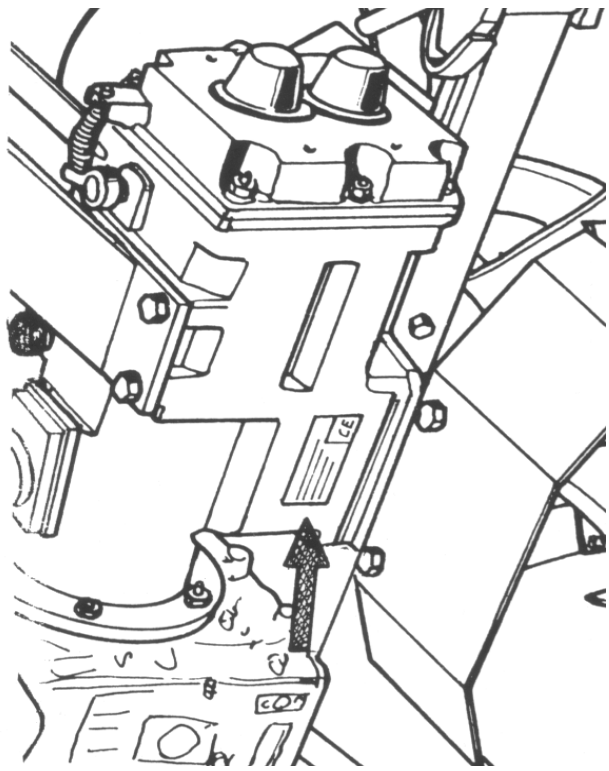
LABINPROGRES

MOTOKOPAČICA *Adria 04*

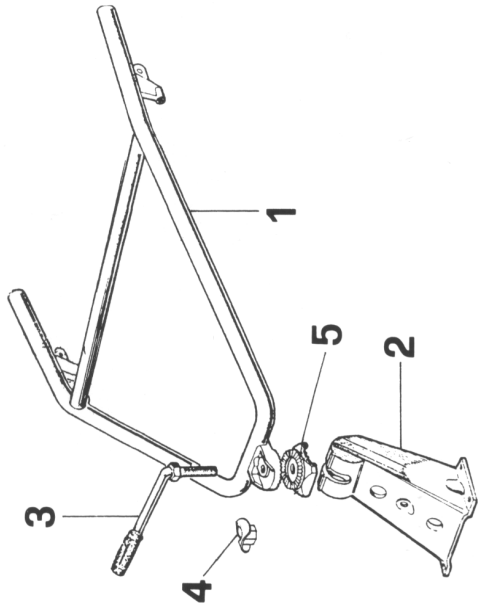


UPUSTVO ZA UPOTREBU I ODRŽAVANJE

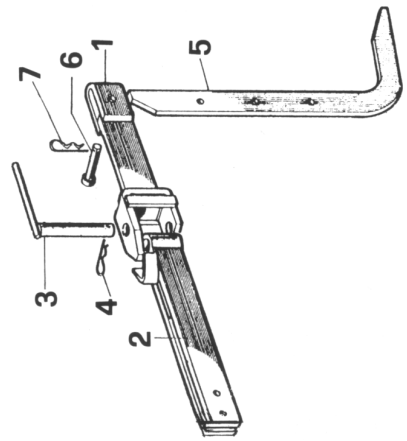
IZDANJE 06.2011



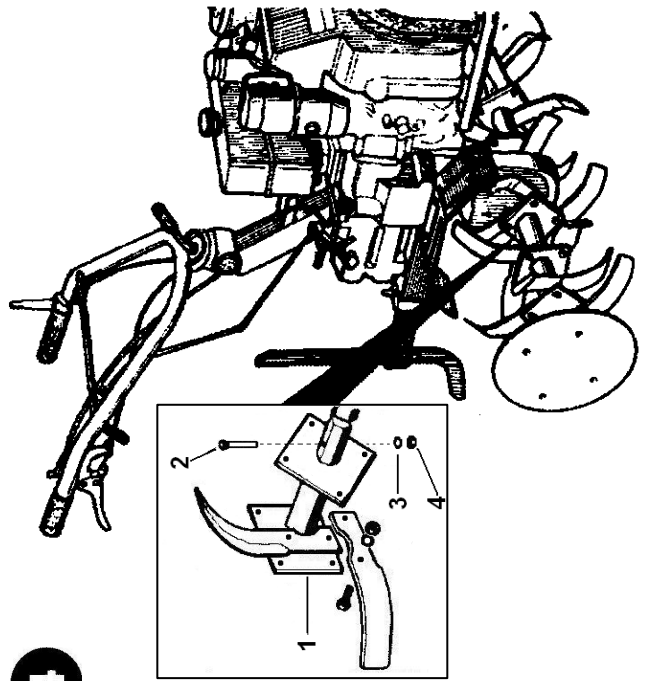
2



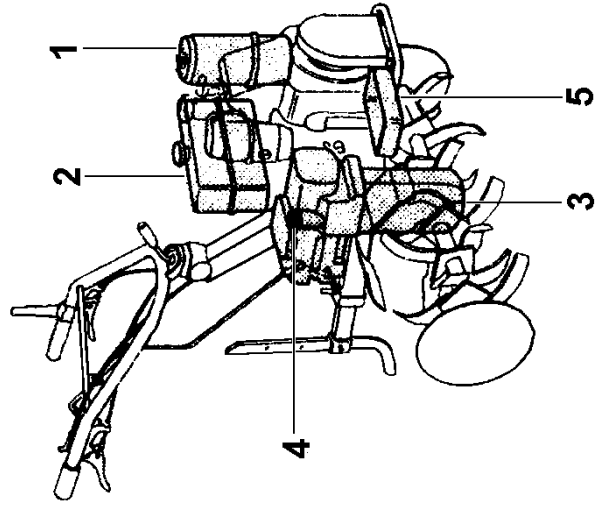
3



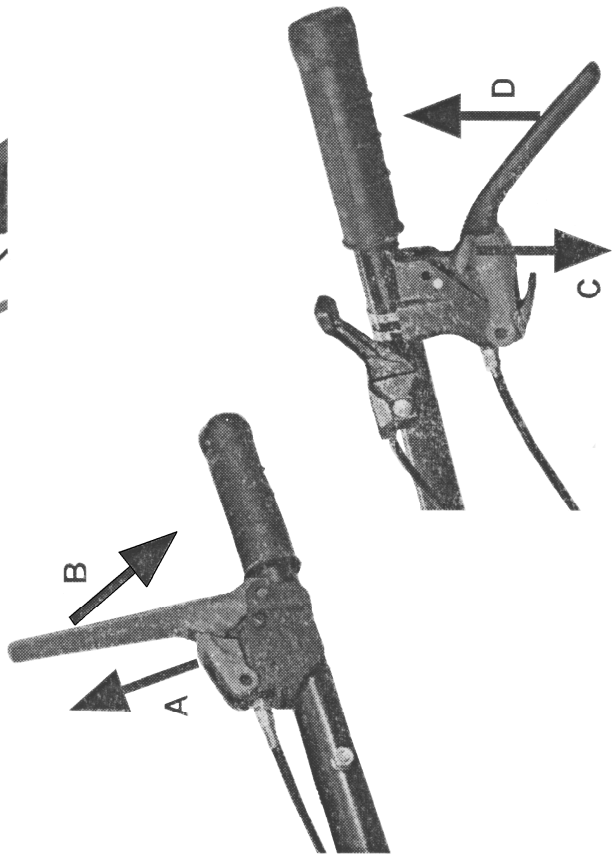
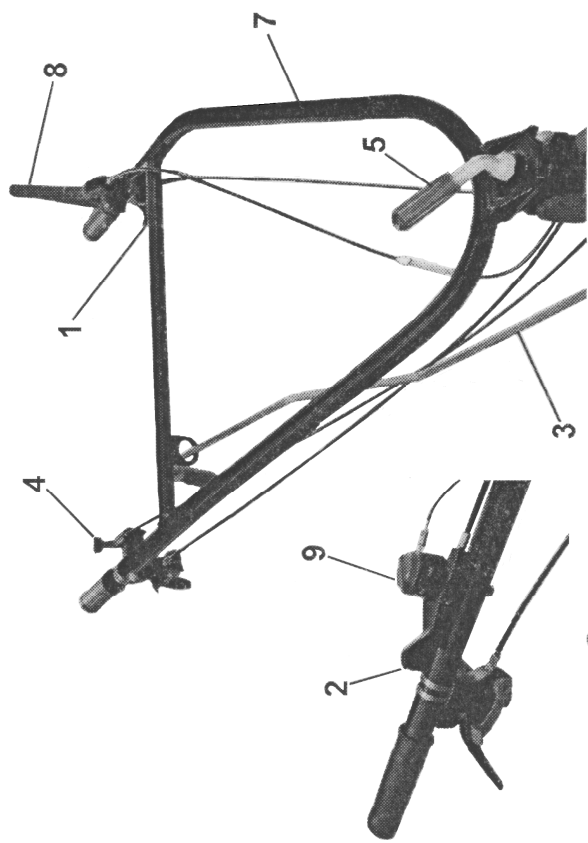
4



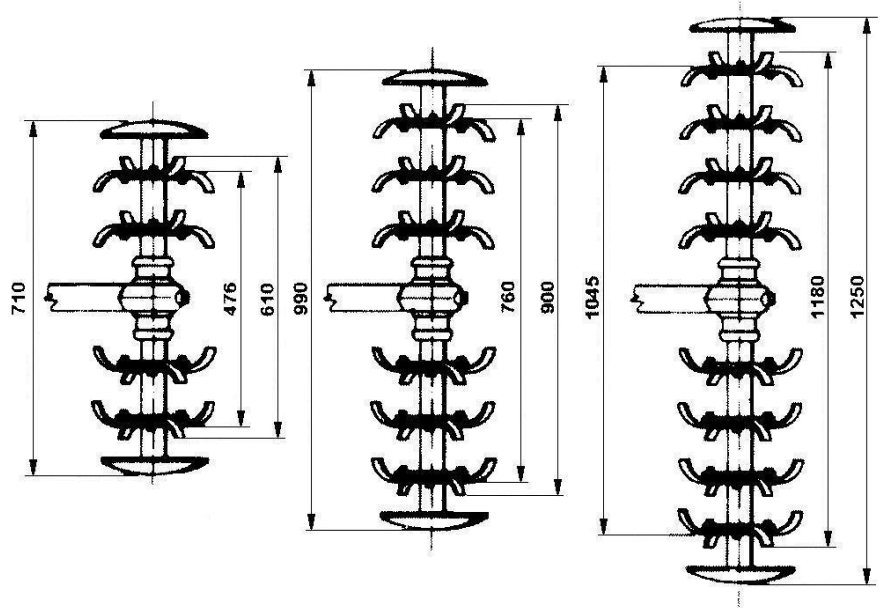
5



6



7



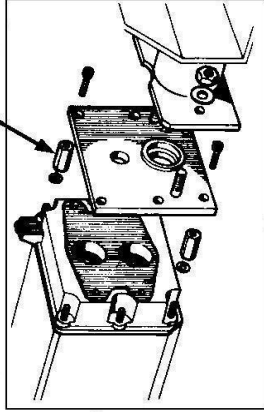
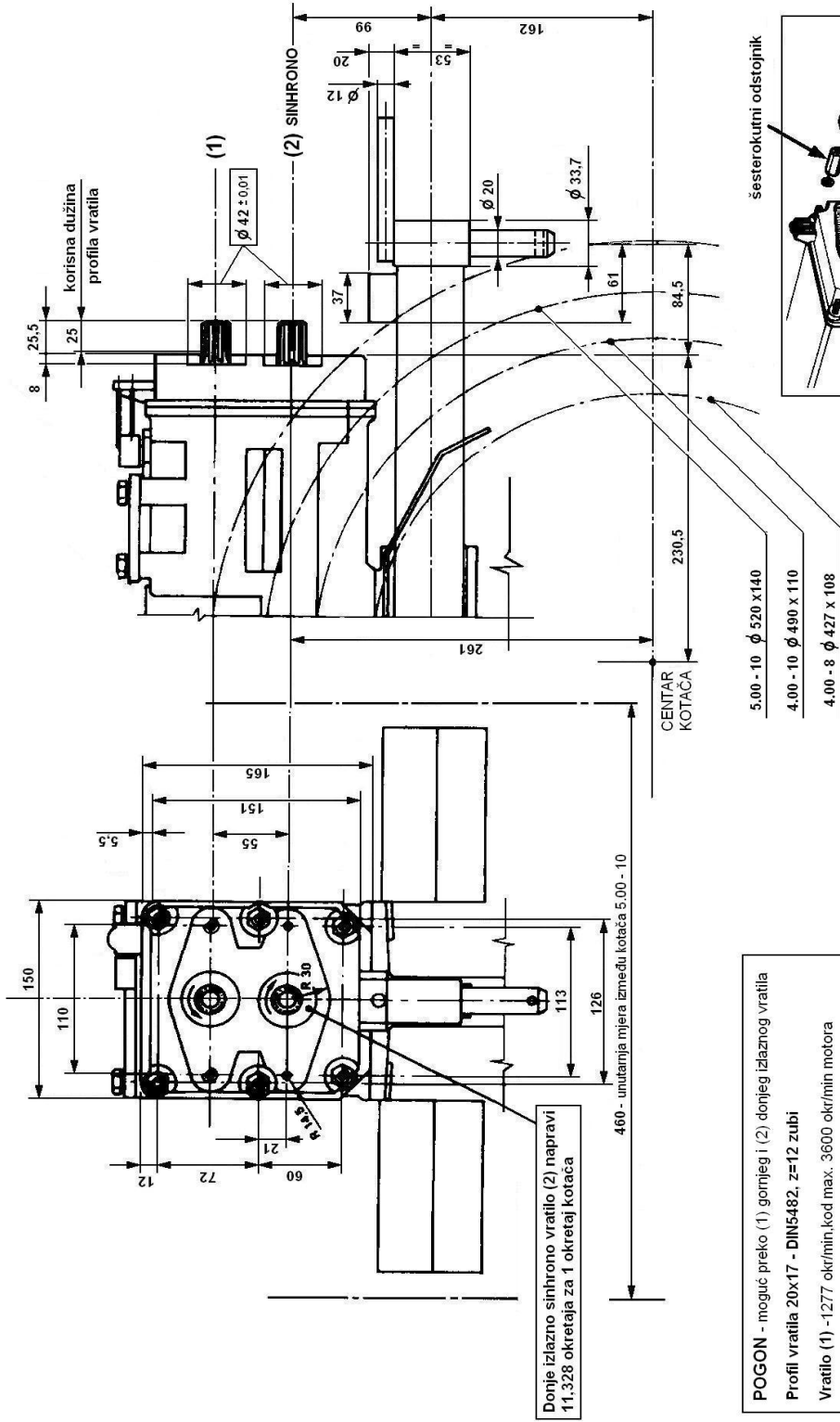
Broj okretaja noževa kopačice (okr/min) kod max broja okretaja motora

MOTOR max. okr/min	1. BRZINA	2. BRZINA	3. BRZINA
3.000	32,31	108,09	143,76
3.600	38,77	129,71	172,51

BRZINE KRETANJA MOTOKOPAČICE km/h

Motokopačica sa 3 brzine naprijed + 1 unazad

MOTOR max. okr/min	TIP KOTAČA	1. BRZINA	2. BRZINA	3. BRZINA	BRZINA UNAZAD
3000	5.00 - 10	2,98	9,97	13,27	2,98
3600	5.00 - 10	3,58	11,97	15,92	3,58



DETALJ - montaža prirubnice priključka prikloce na mjenjač motokopalice

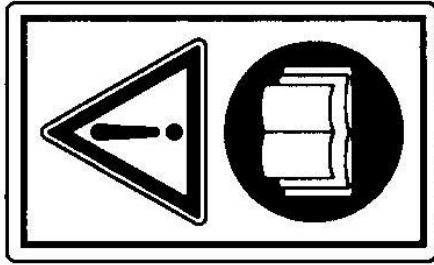
MOTOKOPAČICA

3 BRZINE NAPRIJED + 1 UNAZAD

POGON - moguć preko (1) gornjeg i (2) donjeg izlaznog vratila
Profil vratila 20x17 - DIN5482, z=12 zubi
Vratilo (1) - 1277 okr/min, kod max. 3600 okr/min motora
Vratilo (2) - sinhrono sa brzinama mjenjača

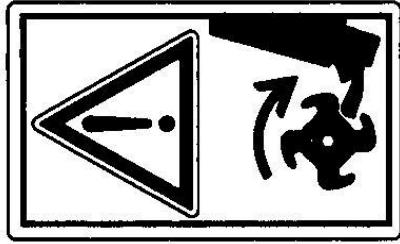
Donje izlazno sinhrono vratilo (2) nepravilni 11.328 okretaja za 1 okretaj kotača

10



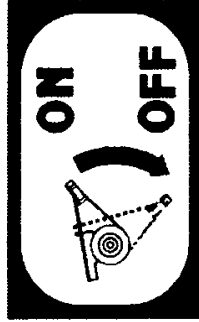
Pročitaj upustvo
za upotrebu prije
uporabe stroja

11



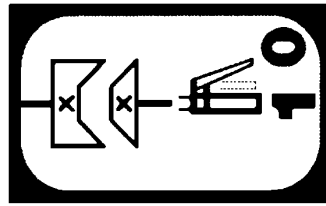
PAŽNJA: Rotacija
noževa kopačice

12



Položaj motostopa
ON - OFF
(samo za Dizel motore)

15



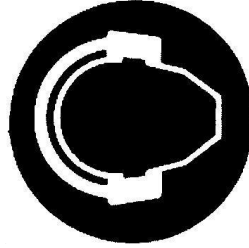
Uključivanje spojke

16



Naljepnica gasa

17



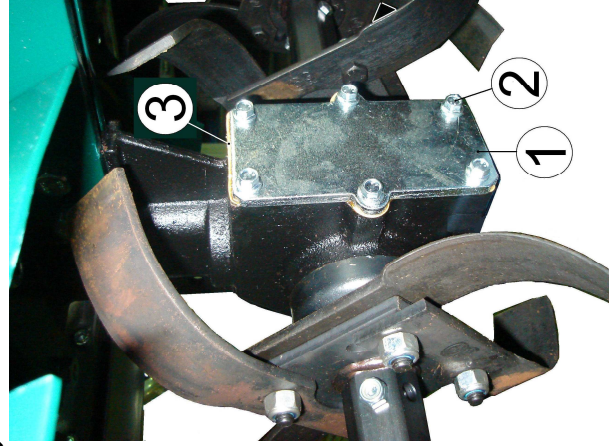
Obavezno nositi zaštitne
slušalice za buku kod
rada sa kopačicom

13

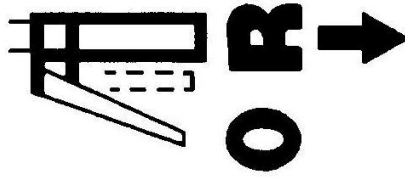


Oznaka brzina

18



14



Brzina unazad

19

Tj's LABINPROGRES		AGRICULTURAL MACHINE FACTORY		52220 LABIN - CROATIA		STROJ		MACHINE	
XXXXXXXXXXXXXXXXXXXXXXXXXX		XXXXXXXXXX		TYPE		SNAGA		POWER	
XX		KW		TEŽINA		WEIGHT		No	
XXX		kg		YEAR		GODINA		XXXXXXXXXX	

Izgled TABLICE STROJA



LABINPROGRES

LABINPROGRES - TPS d.o.o. Dubrova bb, 52220 Labin, Hrvatska

Tel. +385 52 851 824 Fax. +385 52 851 850 e-mail: info@labinprogres.hr <http://www.labinprogres.hr>

SADRŽAJ:

1. UVOD
2. IDENTIFIKACIJA STROJA
3. UVJETI UPORABE
4. SIGURNOSNE MJERE
5. ZAŠTITNI UREĐAJ
6. TRANSPORT
7. MONTAŽA
8. UPORABA MOTOKOPAČICE
9. REGULACIJA
10. ODRŽAVANJE
11. TEHNIČKI PODACI
12. BUKA I VIBRACIJE
13. PRIBOR I PRIKLJUČCI
14. PRIKLJUČIVANJE PRIKOLICE S POGONOM
15. DIJAGNOSTIKA KVAROVA



OPASNOSTI OD POVREDA RUKOVATELJA I PRISUTNIH OSOBA

1. UVOD

Poštovani,

Vi ste nabavili novi stroj. Zahvaljujemo Vam na Vašem povjerenju prema našim proizvodima i želimo Vam ugodno korištenje Vašeg stroja.

Napisali smo ovo UPUTSTVO ZA UPOTRREBU u svrhu osiguranja, već od samog početka pravilno korištenje stroja. Slijedite pažljivo ove savjete, te imat ćete zadovoljstvo da posjedujete za dugo vremena jedan stroj koji dobro radi. Naši strojevi su, prije serijske proizvodnje ispitani u strogim uvjetima rada, a za vrijeme proizvodnje sprovodi se redovna kontrola kvalitete. To predstavlja za nas kao i za Vas, najbolju garanciju da se radi o proizvodu isprobane kvalitete.

Ovaj stroj je bio ispitan strogim neutralnim testovima, koji odgovaraju važećim sigurnosnim normama.

Da bi se to garantiralo, neophodno je koristiti isključivo originalne rezervne dijelove.

Korisnik gubi pravo na garanciju ukoliko upotrebljava neoriginalne rezervne dijelove.

Slike, opisi i karakteristike koje sadrži ona knjižica ne obavezuju proizvođača.

Proizvođač pridržava pravo izmjena i modifikacija proizvoda.

2. IDENTIFIKACIJA STROJA (SL.1)

Naljepnica - **Tablica stroja** – sa podacima stroja i serijskim tvorničkim brojem nalazi se na lijevoj bočnoj strani kutije mjenjača motokopačice (sl. 14 – vidi izgled tablice).

Napomena – U slučaju eventualnih zahtjeva za servis ili u narudžbi rezervnih dijelova, uvijek treba navesti serijski tvornički broj motokopačice.

3. UVJETI UPORABE – OGRANIČENJA KORIŠTENJA

Motokopačica je projektirana i konstruirana za obavljanje operacija kopanja zemlje. Motokopačica mora raditi isključivo s originalnim priborom i rezervnim dijelovima. Svako drugo korištenje od gore opisane, nije dozvoljena, te povlači, osim gubitka garancije i ozbiljnu opasnost za rukovatelja i izloženih osoba u djelokrugu rada stroja.

4. SIGURNOSNE MJERE

Pažnja. Prije montaže i stavljanja u pogon pažljivo pročitati Uputstvo za upotrebu. Osobe koje ne poznaju norme za uporabu ne smiju upotrebljavati stroj.

1. Spriječiti uporabu osobama mlađim od 16 godina
2. Djeca moraju biti udaljena iz djelokruga rada. Rukovatelj odgovoran za učinjene štete trećim osobama.
3. Ne upotrebljavati stroj na kamenitim terenima
4. Ne stavljeti u pogon stroj kad se osoba nalazi ispred kopačice, ne približavati se kopačici u pogonu. Povlačeći užu za pokretanje motora, noževi kopačice i sam stroj moraju biti u stanju mirovanja (ukoliko se noževi kopačice okreću intervenirati podešavanjem regulacionog vijka užeta natezne remenice).
5. Noževi kopačice u radu su opasnost za noge, obuču uvijek čvrste radne cipele.
6. Za transporta stroja , motor mora biti ugašen.
7. Sve radnje održavanja i čišćenja obavljati kad je motor ugašen
8. Ne udaljiti od stroja dok se ne ugasi motor.
9. Ne stavljeti u pogon motor u zatvorenim prostorima, jer se mogu nakupiti štetni ispušni plinovi.
10. Ne puniti rezervoar gorivom tijekom rada motora stroja, te ne pušiti.
11. Obratiti pažnju na ispusnu cijev. Dijelovi koji se nalaze u blizini mogu dostići temperaturu od 80°C.
12. U slučaju udara stroja u neku prepreku, i blokade istog, obaviti kontrolu kod ovlaštenog servisera.
13. Prije početka rada stroja obaviti vizuelnu kontrolu i utvrditi da su svi sistemi protiv ozljeda, kojima je stroj opskrbljen, potpuno ispravni i funkcionalni. Strogo je zabranjeno odstraniti ili onesposobiti istie. Zamijeniti oštećene ili stare dijelove.
14. Dajemo Van na znanje da ne preuzimamo nikakvu odgovornost za oštećenja nastala usljed :
 - a) Izvršenih popravaka od strane nestručnih osoba ili neovlaštenih servisa.
 - b) Ugradnja NEORIGINALNIH DIJELOVA
 - c) Za pribor i priključke se primjenjuju isti uvjeti.

5. ZAŠTITNI UREDAJ (SL.6)

Sve motokopačice su opremljene zaštitnim uređajem protiv ozljeda. Navedeni uređaji automatski prouzrokuju prekid pogona, kad se otpusti komandna ručica (8). **Pažnja** : za rad, bilo da je u brzini napred ili unazad, neophodno je držati spuštenu polugu (8).

6. TRANSPORT

Za premještanje je predviđen viljuškar.Villice, raširene do kraja, umeću se u posebne prostore palete.Težina stroja označena na etiketi ambalaže i dana u tehničkim podacima.

7. MONTAŽA

Motokopačica se isporučuje, osim posebnih dogovora, rasklopljena i pakirana u odgovarajuću ambalažu. Za kompletiranje motokopačice držite se slijedećeg postupka.

- RUČKE (SL.2): Montirati ručke (1) na nosač (2) pomoću poluge (3) i matice sa podloškom (4), umetnuti zglob (5) sa zubima za regulaciju okrenutim prema gore.

- NOSAČ SA VODILICOM ŠMJEER (SL.3): Postaviti nosač vodilice smjera (1) na nosač (2), blokirati sa svornjacom (3) i osiguračem (4). Umetnuti vodilicu (5) u otvor na kraju nosača (1), blokirati sa svornjacom (6) i osiguračem (7).

- MONTAŽA SKLOPOVA NOŽEVIMA KOPAČICE(SL.4): Krajevi vratilo za prihvat sklopova noževa su šesterokutnog profila, radi omogućavanja brze zamjene pribora u toku rada.Očistiti šesterokutnu cijev nosača noževa i šesterokutni profil vratila kopačice, namazati sa malo masti radi lakše montaže i buduće demontaže sklopova noževa kopačice. Montirati nosače noževa (1) na šesterokutno vratilo motokopačice imajući u vidu da: - rezna strana noževa bude okrenuta u smjeru kretanja (napred) motokopačice.

- otvor na nosaču noževa mora se poklapati sa otvorom na šesterokutnom vratilu motokopačice.

Blokirati nosač na vratilu pomoću vijka (2), podloške (3) i matice (4). Nastaviti na isti način sa montažom ostalih nasača noževa.

8. UPORABA MOTOKOPAČICE (SL.6)

Poslije operacija montaže i regulacije motokopačice je spremna za rad.

NAPOMENA – prije pokretanja motora kontrolirati da je stroj potpuno ispravan i treba se samo pridržavati slijedećih uputa:

- Pažljivo pročitati uputstvo upotrebe motora.
- Kontrolirati da filter zraka bude čist.
- Napuniti rezervoar sa gonivom kvalitete dane u knjižici upotrebe za motor, korištenjem ljevka sa filtrom.
- Ne mjenjati podešene vrijednosti regulatora brzine motora, i ne dostizati povišene brzine.
- **Pokretanje motora** – otvoriti slavinu goniva (za predviđene motore) i postavitiu položaju START ručicu gasa na ručkama.Za pokretanje hladnog motora pogledati postupak u knjižici motora.Uhvatiti ručicu užeta za pokretanje motora te povući jakim trzajem prema sebi.
- **Vožnja napred:** Uhvatiti ručke podignuti osigurač (A) koji sprečava slučajno uključivanje kretanje kopačice.Pretisnuti polugu spojke (B) za sav njezin hod do navlake ručki, te držati stisnutu zajedno sa ručkom. Čim se ispusti iz ruke poluga spojke (B) prekida se samo kretanje kopačice, dok motor dalje radi.
- **Vožnja unatrag** : Ispustimo polugu spojke (B);- Postaviti motku brzina (SL.6 poz.3) u neutralni položaj (**sl.13** položaj **0**) - Pretisnemo osigurač (C) i stisnuti poluge hoda unatrag (D) do kraja – Postepeno pretiskamo polugu spojke do kraja hoda
Ova motokopačica je projektirana za smanjenje na minimum emisiju vibracija i buke, ipak poželjno je dugotrajne poslove prekidati sa malim intervalima odmora.
- **Zaustavljanje:** MOTOR DIESEL - završetkom rada, za zaustavljanje motora postaviti ručicu (1) u položaj **OFF** = STOP (SL.12).
- za BENZINSKI MOTOR – HONDA GX150 – za zaustavljanje motora okrenuti crveni prekidač postavljen na ručicu gasa (9)

Napomena – Kod prvog dnevnog pokretanja pustiti motor da radi koju minutu sa svim polugama u položaju praznog hoda (1er).Dobro je pravilo ovu radnju obavljati i nakon perioda razrade motora.

9. REGULACIJA

- SPOJKA - mora odvajati samo kada se poluga spojke na lijevoj ručki (poz.8 ili B SL.6) nalazina kraju hoda.Periodično provjeravati ispravnost rada. U slučaju neispravnosti rada spojke obratite se najbližem servisnom centru .



- VODILICE SMJERA (SL.3): Da bismo postigli dobru obradu i pravilno kretanje motokopačice, potrebno je podesiti vodilicu (5).

1. Lagana obrada: Izvući osigurač(7) i svornjak (6), spustiti vodilicu (5) u željeni položaj.
2. Duboka obrada:Izvući osigurač(7) i svornjak (6), podignuti vodilicu (5) u željeni položaj (1).

- POLOŽAJA RUČKI (SL.6) : Ručka za upravljanje je okretljiva bilo bočno kao i po visini. Preporučuje se prije početka bilo kojeg rada, prilagoditi položaj ručki prema potrebama rukovatelja, za lakše rukovanje motokopačicom.

- 1 – Okretati polugu (5) suprotno od smjera kazaljke na satu.

- 2 – Postaviti ručku u željeni položaj.

- 3 – Ponovno blokirati ručku okretanjem poluge (5) u smjeru kazaljke na satu (provjeriti da su zubi zgloba dobru sjeli).

Motokopačica je oblikovana za rad sa ručkama u horizontalnom položaju u odnosu na ravninu rada i u osi sa zaštitnim limovima stroja.Zbog ergonomije rada korisno je upotrebiti mogućnost zakretanja ručki bočno i po vertikali. Kod rada za zakrenutim ručkama treba obratiti pažnju radi smanjenja razmaka između položaja upravljanja i noževa kopačice u rotaciji.

10. ODRŽAVANJE

NE ČEKATI DA SE DIJELOVI MOTOKOPAČICE ISTROŠE OD UPORABE PRIJE NJIHOVE ZAMJENE. INTERVENIRATI NA VRIJEME ZNAČI BOLJE FUNKCIONIRANJE STROJA I ISTOVREMENO UŠTEDA, JER SE TIME IZBJEGNU VEĆI KVAROV!

- ODRŽAVANJE MOTORA – pažljivo pročitati Uputstvo za upotrebu i održavanje motora, koji je prilog uz dokumentaciju motokopačice.

- OPERACIJE SERVISIRANJA – Kapacitet i mjesta punjenja (SL.5)

1. ZRAČNI FILTER MOTORA 4T-DIESEL : za vrstu i kapacitet (vidi knjižicu motora)

2. REZERVOAR GORIVA : 3,1 litra (dizel motor), 3,6 litra (benzinski motor)

3. KUTIJA MJENJAČA : Nakon **100-150 sati** rada zamijeniti ulje.

Operaciju ispušta ulja obaviti kod još toplog mjenjača radi bolje tečnosti ulja na slijedeći način(vidi SL.):

- odvnuti mjerač nivoa ulja(poz.4 SL.5))

- skinuti poklopac kućišta kopačice (1) odvrtanjem 6 vijaka (2)

- nakon istjecanja starog ulja u posudu po potrebi zamijeniti brtvu (3) i ponovno pričvrstiti poklopac(1) sa 6 vijaka (2)

- uliti novo ulje u količini od **2,5kg** - ulje za zupčaste prenose u kvaliteti **SAE 85/90 W** preko lijevka kroz otvor čepa sa mjestom šipkom.

4. MJERAČ NIVOVA ULJA – ČEP ZA OZRAČIVANJE

5. KARTER (KORITO) MOTORA : (vidi knjižicu motora)

NAPOMENA : Nove motokopačice isporučuju se sa uljem u motoru i mjenjaču, definirane kvalitete. Ne koristiti ili mješati ulja druge kvalitete.

KONTROLA ZA PRVIH 80 SATI RADA : učestalo kontrolirati sigurnost učvršćenja raznih mehaničkih dijelova (ako je potrebno pritegnuti pažljivo sve matice i vijčane spojeve).

11. TEHNIČKI PODACI

Motor : Dizel ili benzinski, jednocilindrični, zračno hlađenje, pokretanje na potez sa samonamotavanjem konopa (vidi knjižicu motora).

Spojka : konusna, suha, s komandom na ručkama.

Prenos – transmisija : sa zupčanicima u ulju.

Mjenjač : sa 3 brzine za vožnju napred i 1 za vožnju unazad.

Pogon (SL.9) : gornje izlazno vratilo (1) sa fiksnom brzinom vrtnje od 1277 okr/min kod 3600 okr/min motora, neovisno od mjenjača. Donje izlazno vratilo (2) sinhronizirano sa mjenjačem.

Ručke za upravljanje :sa mogućim podešavanjem, bočno i po visini, sa brzom blokadom u svim položajima.

Kopačica (SL.7) : sa zamjenjivim noževima, i mogućom širinom rada od 61 – 125 cm. (na slici 7 su prikazane moguće širine montaže kopačice).

Težina : sa Dizel motorom 111 kg, sa benzinskim motorom 95 kg.
Pritisak guma :1,2 kg/cm²

12. BUKA I VIBRACIJE

Vrijednost akustičnog pritiska na mjestu rada prema EN 709 Leq=90,9dB (A)sa faktorom vrijednosti nestalnosti mjeri $K=\pm 1,3$ dB(A) sa dizel motorom ; 83,1 dB (A) i $K=\pm 1,2$ dB(A) sa benzinskim motorom.Vrijednost akustične snage prema EN709 Lwa=104,4 dB(A) sa faktorom vrijednosti nestabilnosti u mjeri $K=\pm 1,5$ dB(A)

Vibracije na ručkama prema EN 709 i ISO 5349 =8,2 m/s² sa faktorom vrijednosti nestabilnosti u mjeri $K=\pm 4,1$ m/s² sa dizel motorom ;7,5 m/s² $K=\pm 3,7$ m/s² sa benzinskim motorom.

13. PRIBOR I PRIKLJUČCI

Moguće je koristiti slijedeće : Prikolica s pogonom – vučna prikolica – proširivač freze – jednobrazdni plug – plug razgrtač – pogonski kotači – fiksni priključak za kotače – okretni priključak za kotače (sa kompenzatorom) – kotač za prijevoz – pumpa za navodnjavanje – membranska pumpa prskanje.

14. PRIKLJUČIVANJE PRIKOLICE S POGONOM (SL.9)

Montažom na motokopačici par kotača tipa funkcije diferencijala (okretni priključak s kompenzatorom + kotač), možemo priključiti prikolicu s pogonom, te dobivamo transportni stroj sa četiri pogonska kotača.

-za prikolicu sa upravljanjem preko ručki: montirati priključak prikolice za vanjantu ručki i prikolicu na motokopačicu, kako je u nastavku opisan postupak montaže.

-za prikolicu sa upravljanjem preko volana : okrenuti ručke za upravljanje prema motoru, montirati priključak prikolice za vanjantu volan i prikolicu na motokopačicu, prilagoditi komande spojke, gasa i brzine unazad.

POSTUPAK MONTAŽE (SL.9) :

1 - Skinuti sa stražnje strane 6 matica koje drže poklopac kutije mjenjača.

2 - Montirati 6 šesterokutih odstojnika sa M8 isporučениh sa prikolicom. **Pažnja : Za izbjegnuti da sa poklopac odvoji od kutije mjenjača, sa mogućim gubitkom ulja, preporuča se odvijanje samo jednu po jednu maticu i istovremeno montirati po jedan odstojnika.**

3 - Odvojiti prirubnicu priključka od prikolice, skidanjem dviju matice.

4 – Montirati prirubnicu priključka na 6 šesterokutih odstojnika i blokirati sa vijcima.

NAPOMENA : Prirubnica se ne smije oslanjati na poklopac kutije mjenjača. Provjeriti da kod blokiranja (stisnuti vijci) prirubnice, postoji zračnost od cca 1mm.

5 - Spojiti prikolicu na prirubnicu, pazeći na spajanje kardana sa donjim sinhronim vratilom. Pritisak pumpanja guma : 1,2 bara prednje na motokopačici

1,6 bara stražnje na prikolicu

15. DIJAGNOSTIKA KVAROVA

Motor neće upaliti:

- provjeriti razinu goriva-prema potrebi nadoliti
- provjeriti da je rucica gasa u položaju START
- provjeriti dali je lula svijećicu dobro postavljena
- provjeriti dali je slavina goriva otvorena
(samo za motore na kojima je predviđena slavina)

Motor gubi snagu:

- začepljen filter zraka – očistiti ili prema potrebi zamjeniti
- provjeriti da nema nakupina ostatka vegetacije,zemlje i kamenja na rotoru kopačice ,koji kočće okretanje noževa kopačice-ostraniti ako ima.

Nema okretanja noževa rotora kopačice:

- spojka priklizava – izvršiti podešavanje spojke-obratite se ovlaštenom servisu
- provjeriti dali su skopovi noževa kopačice fiksno spojeni na vratilo

U slučaju kad se ne uspije otkloniti kvar – obratite se ovlaštenom servisu

