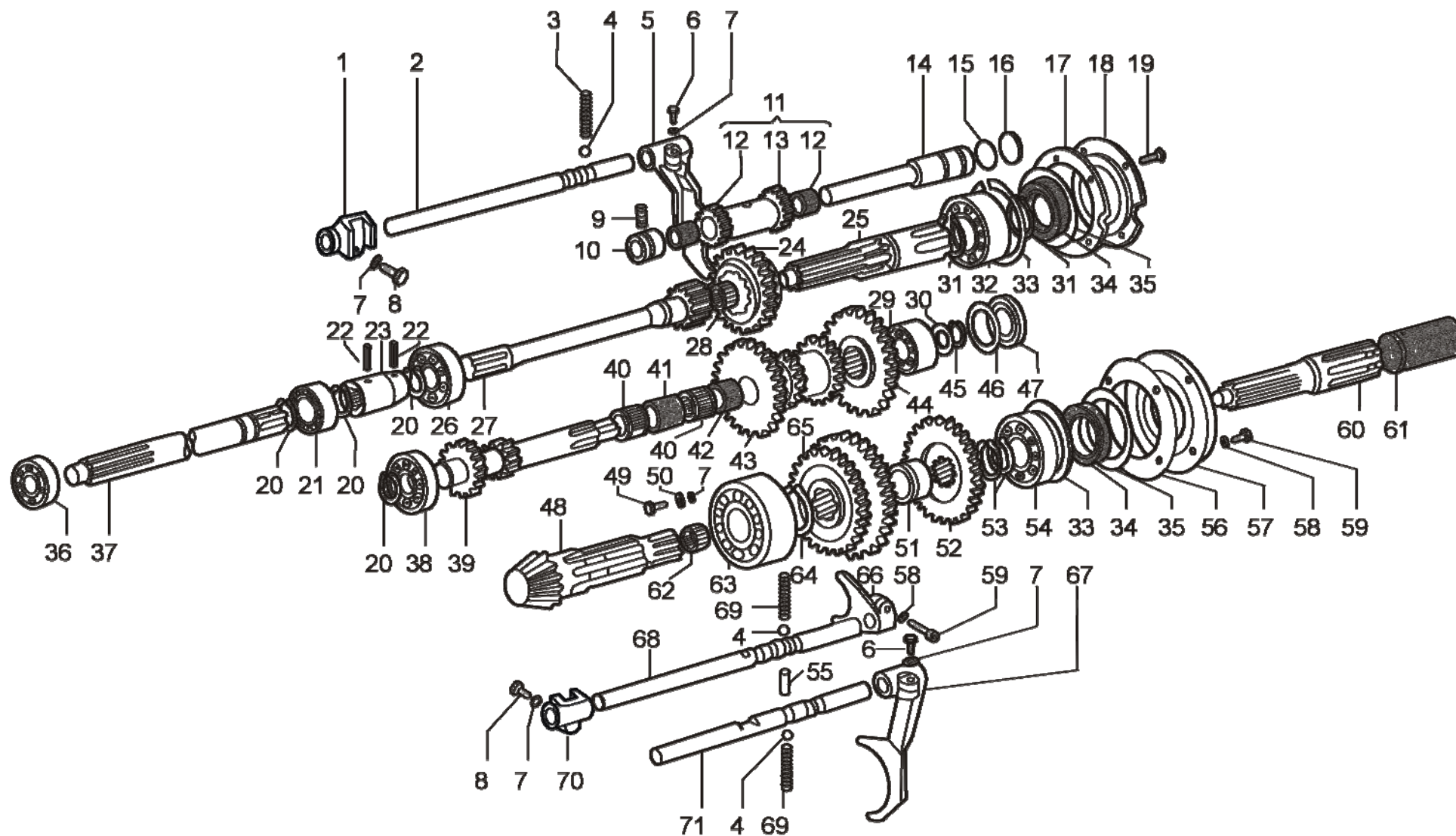
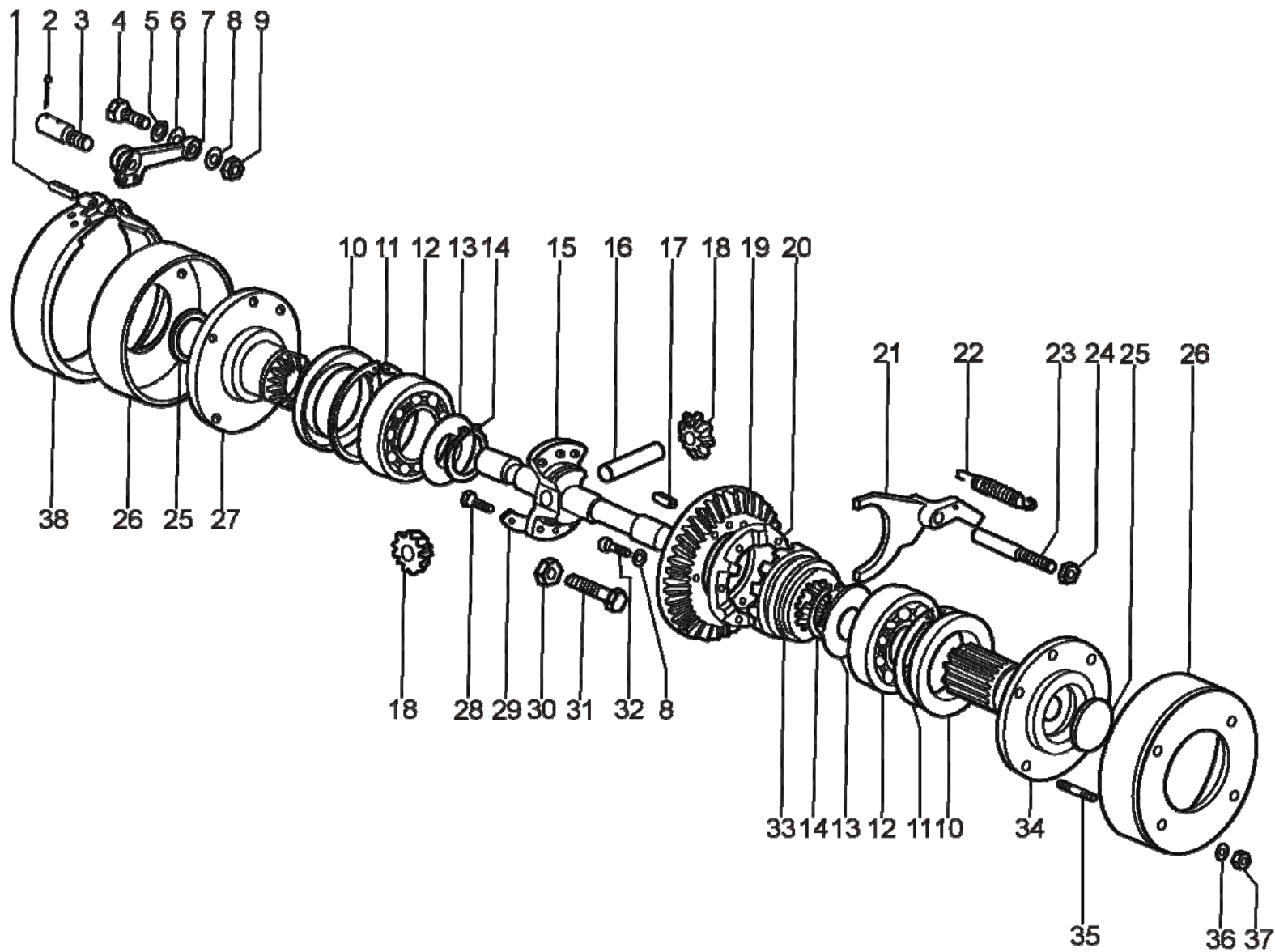


Pozicija	Ident broj	Naziv	Količina
1	LA200869RD	DISK SPOJKE	1
2	LA030104RD	SPOJKA LPL-KOMPLET	1
3	LA200543RD	OPRUGA	1
4	LA200541RD	VILJUŠKA-POLUGA	1
5	LA202908RD	VIJAK 8X40	1
6	LA200867RD	POVRATNA OPRUGA POLUGE	1
7	LA200536RD	POKLOPAC KUČIŠTA SPOJKE	1
8	LA030901RD	BRTVENI PRSTEN ORB-A 20-35-7	1
9	LA020914RD	EL.PODLOŠKA B 10	4
10	LA020184RD	VIJAK 10X35	2
11	LA200537RD	ZAŠTITNA KAPA	1
13	LA200363RD	NOSAČ GRANIČNIKA UŽETA	1
14	LA200745RD	NALJEPNICA UPUTSTVO ZA BL.DIF.	1
15	LA020166RD	VIJAK 8X15	1
16	LA020804RD	PODLOŠKA A 8	1
17	LA220013RD	KUTIJA ZA AKUMULATOR	1
18	LA220184RD	TABLICA STROJA-SPECIAL	1
19	LA020167RD	VIJAK 8X20	4
20	LA020913RD	EL.PODLOŠKA B 8	4
22	LA020230RD	VIJAK M6X15	6
23	LA200351RD	NOSAČ VODILICE OPRUGE	1
24	LA200547RD	BRTVA POKLOPCA	1
25	LA200146RD	SVORNJAK ZA VUČU KPL.	1
26	LA200299	LANAC – ne prodaje pojedinačno	1
27	LA200828	OPRUŽNI PRSTEN – ne prodaje pojedinačno	1
28	LA200147	SVORNJAK ZA VUČU – ne prodaje pojedinačno	1
29	LA200827	OPRUŽNI OSIGURAČ – ne prodaje pojedinačno	1
30	LA020603RD	MATICA 8	1
31	LA020912RD	EL.PODLOŠKA B 6	9
32	LA200539RD	PLOČICA	1
33	LA020165RD	VIJAK 6X20	3
34	LA200298RD	PRIKLJUČAK ZA VUČU	1
35	LA200585RD	GUMENI ČEP Ø12,7X14	1
36	LA020321RD	VIJAK 14X40	2
37	LA020891RD	PODLOŠKA B 14	2
38	LA020606RD	MATICA14	2
39	LA030691RD	LEŽAJ SPOJKE SPECIALA	1
40	LA200362RD	PRIHVATNA SPOJNICA	1
41	LA200361RD	POKLOPAC UPRAV.-PRIH. SPOJNICE	1
42	LA020177RD	VIJAK 12X40	4
43	LA020915RD	EL.PODLOŠKA B 12	6
44	LA020876RD	PODLOŠKA 12	6
45	LA200561RD	ODSTOJNIK 40X30X0,2	1
46	LA020179RD	VIJAK 12X35	2
47	LA200153RD	KUČIŠTE PRIKLJUČKA MOTORA	1
48	LA200546RD	BRTVA PRIKLJUČKA MOTORA	1
49	LA200548RD	ČEP R1/2"	1
50	LA200289RD	KUČIŠTE MJENJAČA	1
51	LA200291RD	STEGA KOPAČICE KPL.	2
52	LA200292	STEGA KOPAČICE - ne prodaje pojedinačno	2
53	LA200293	KUGLASTA PODLOŠKA - ne prodaje pojedinačno	2
54	LA020607	MATICA 16 - ne prodaje pojedinačno	2
55	LA200545RD	GUMENI ČEP Ø8,5X10	2
56	LA020175RD	VIJAK 10X30	2

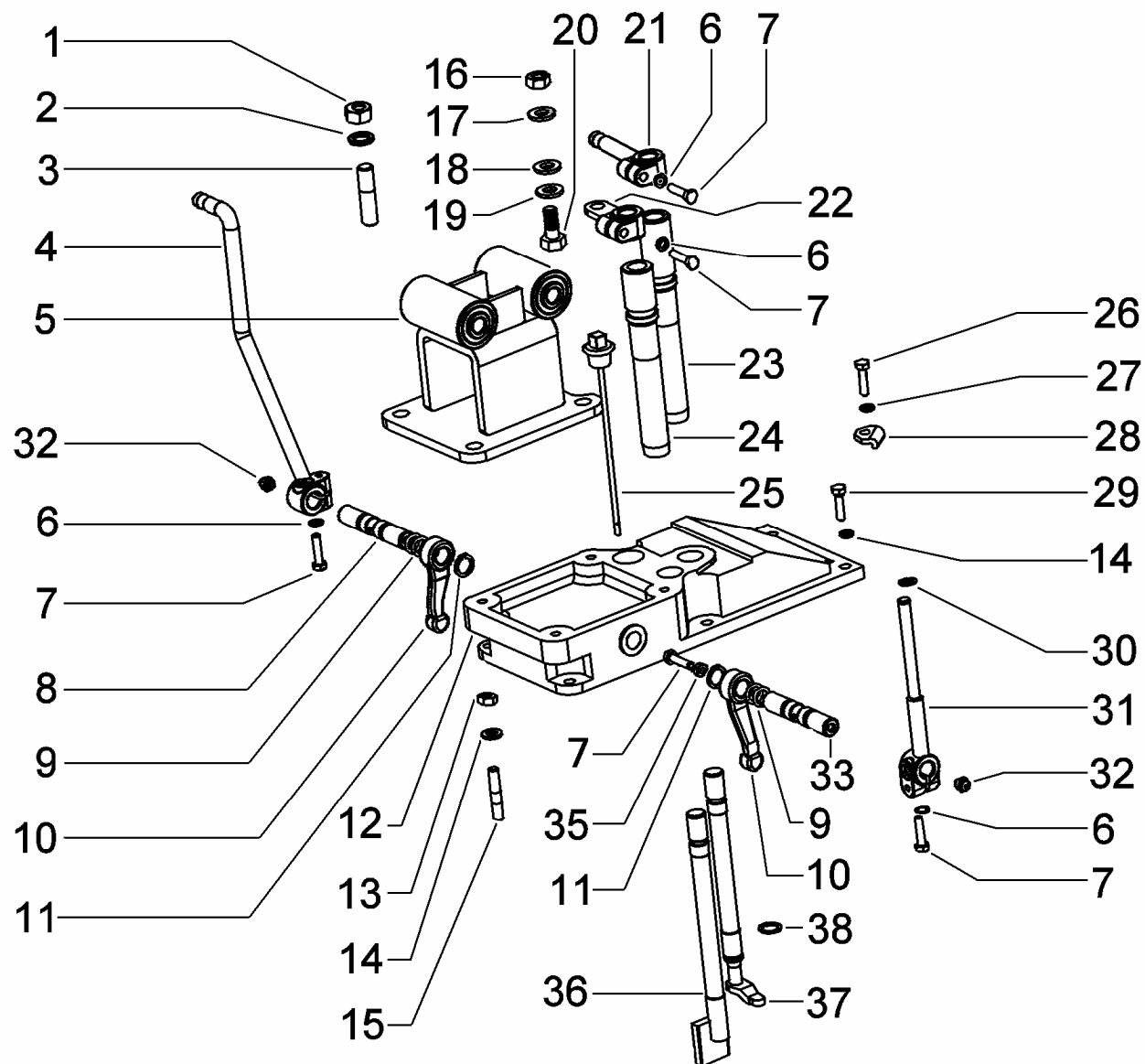


Pozicija	Ident broj	Naziv	Količina
1	LA200192RD	VILJUŠKA MOTKE	1
2	LA200342RD	MOTKA ZA BIRANJE ZUPČANIKA	1
3	LA200563RD	OPRUGA ZA ODABIRANJE POLOŽAJA	1
4	LA030802RD	KUGLA 5/16" RB 7,938 "SKF"	3
5	LA200344RD	VILJUŠKA ZA UKLJUČIANJE BRZINA	1
6	LA020168RD	VIJAK 8X25	2
7	LA020804RD	PODLOŠKA A 8	5
8	LA020167RD	VIJAK 8X20	2
9	LA020263RD	VIJAK 8X20	1
10	LA200339RD	LEŽAJNA PUŠKICA OSOVINE ZA VN	1
11	LA200332RD	ZUPČANIK ZA VN. KPL.	1
12	LA200334RD	PUŠKICA - ne prodaje pojedinačno	2
13	LA200333RD	ZUPČANIK ZA VN.- ne prodaje pojedinačno	1
14	LA200396RD	VRATILO ZA VOŽNJU NATRAG	1
15	LA031001RD	O-PRSTEN OR-119 15,08X2,62X20,32	1
16	LA200555RD	ODSTOJNIK 19,5X0,25	1
17	LA200554RD	BRTVA POKLOPCA POGONA GORNJA	1
18	LA200301RD	POKLOPAC POGONA GORNJI	1
19	LA020269RD	VIJAK 6X20	4
20	LA021107RD	USKOČNIK 20	4
21	LA030575RD	LEŽAJ 63004 2RS 20X42X16	1
22	LA021202RD	ELASTIČNI ZATIK 5X28	2
23	LA200859RD	OŽLJEBLJENA PUŠKIČA	1
24	LA200331RD	ZUPČANIK ZA UKLJUČIVANJE BRZINA	1
25	LA200308RD	VRATILO POGONA GORNJE	1
26	LA030532RD	LEŽAJ 6204 20X47X14	1
27	LA200325RD	VRATILO SA ZUPČANIKOM REDUKTORA	1
28	LA030722RD	LEŽAJ K 14X18X13 "INA"	1
29	LA030586RD	LEŽAJ 62203 17X40X16	1
ILI	LA030631RD	LEŽAJ 4203 17X40X16	1
30	LA200558RD	ODSTOJNIK 25X17X0,2	1
31	LA021109RD	USKOČNIK 30	2
32	LA030614RD	LEŽAJ 6206N 30X62X16	1
33	LA021185RD	ELASTIČNI PRSTEN SP 62 5417	2
34	LA030921RD	BRTVENI PRSTEN ORB-A 30-50-10	2
35	LA200553RD	ODSTOJNIK 52X67,8X0,2	2
36	LA030573RD	LEŽAJ 62202 2RS 15X35X14	1
37	LA200323RD	VRATILO PRVO	1
38	LA030533RD	LEŽAJ 6304 (20X52X15)	1
39	LA200327RD	VRATILO ZA PREUSMJERAVANJE VRTNJE	1
40	LA030723RD	LEŽAJ K 20X24X17 "INA"	2
41	LA200556RD	ODSTOJNA PUŠKICA IGLIČASTOG LEŽAJA	1
42	LA200557RD	ODSTOJNA PUŠKICA VANJSKA	1
43	LA200826RD	MEĐUZUPČANIK BRZINA	1
44	LA200329RD	ZUPČANIK UKLJUČ.POGONA GORNJI	1
45	LA021112RD	USKOČNIK 17X1,5	1
46	LA200561RD	ODSTOJNIK 40X30X0,2	2
47	LA203382RD	POKL. OSOV. ZA PREUSMJERAVANJE	1
48	LA200337RD	KONIČNI ZUPČANIK	1
49	LA020166RD	VIJAK 8X15	1
50	LA020805RD	PODLOŠKA A 10	1
51	LA200338RD	LEŽAJNA PUŠKICA KON. ZUPČ.	1
52	LA200307RD	ZUPČANIK POGONA DONJI	1
53	LA021108RD	USKOČNIK 25	2
54	LA030613RD	LEŽAJ 6305N 25X62X17	1

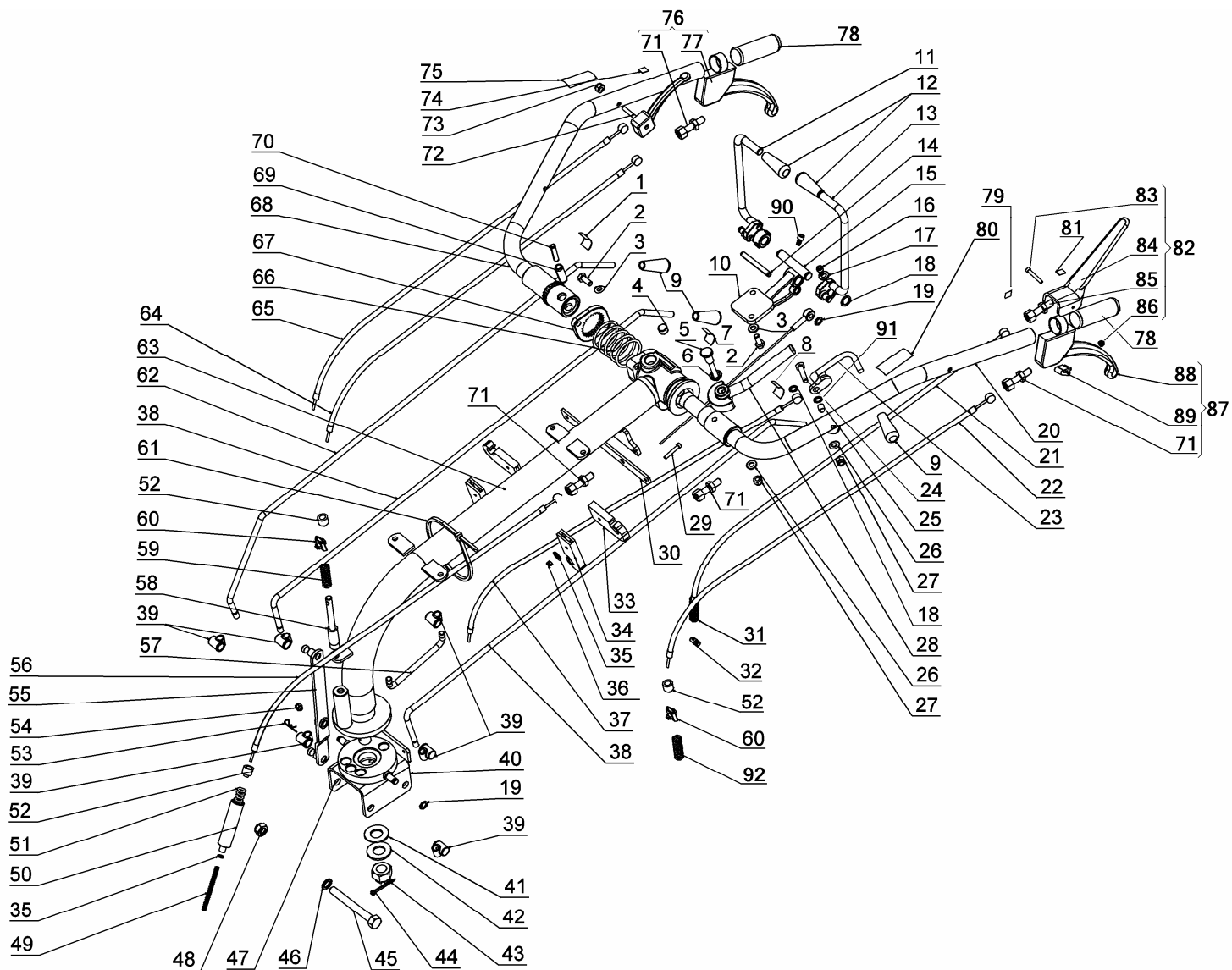
55	LA200341RD	SVORNJAK ZA SPREČAV.UKLJUČ. VN	1
56	LA200371RD	BRTVA POKLOPCA POGONA-DONJA	1
57	LA200288RD	POKLOPAC POGONA DONJI	1
58	LA020803RD	PODLOŠKA A 6	5
59	LA020165RD	VIJAK 6X20	5
60	LA200306RD	VRATILO POGONA DONJE	1
61	LA200271RD	ZAŠTITNA KAPA POGONSKOG VRATILA	1
62	LA030721RD	LEŽAJ K 12X15X13 TN "INA"	1
63	LA030653RD	LEŽAJ 3207 35X72X27	1
64	LA021110RD	USKOČNIK 35	1
65	LA200336RD	ZUPČANIK ZA REDUKCIJU	1
66	LA200343RD	VILJUŠKA ZA UKLJUČ.ZUPČ.BRZINA	1
67	LA200303RD	VILJUŠKA ZA UKOPČ.ZUPČ. POGONA	1
68	LA200191RD	MOTKA ZA BIRANJE BRZINA	1
69	LA200564RD	OPRUGA ZA ODABIRANJE POLOŽAJA	2
70	LA200193RD	VILJUŠKA MOTKE BRZINA	1
71	LA200302RD	MOTKA ZA UKLJUČIVANJE POGONA	1



Pozicija	Ident broj	Naziv	Količina
1	LA021204RD	ELASTIČNI ZATIK 6X32	4
2	LA021235RD	RASCJEPKA 3,2X20	2
3	LA200345RD	SVORNJAK POLUGE	2
4	LA200956RD	VIJAK M10X25	2
5	LA200172RD	PODLOŠKA S UREZOM 10,5	2
6	LA020805RD	PODLOŠKA A 10	2
7	LA200861RD	POLUGA KOČNICE	2
8	LA020914RD	EL.PODLOŠKA B 10	4
9	LA020604RD	MATICA 10	2
10	LA030923RD	BRTVENI PRSTEN "L"RS 70-100-10	2
11	LA021144RD	USKOČNIK 100	2
12	LA030682RD	LEŽAJ 6211 55X100X21	2
13	LA200567RD	PODLOŠKA 68X55X2.5	2
14	LA021117RD	USKOČNIK 55X2	2
15	LA200312RD	VRATILO DIFERENCIJALA	1
16	LA200309RD	SVORNJAK SATELITA	1
17	LA021206RD	ELASTIČNI ZATIK 10X20	2
18	LA200317RD	ZUPČANIK SATELIT	2
19	LA200318RD	TANJURASTI ZUPČANIK	1
20	LA200395RD	KANDŽASTI PRSTEN ZA BLOK.DIF.	1
21	LA200311RD	VILJUŠKA ZA BLOK.DIFERENCIJALA	1
22	LA200571RD	OPRUGA ZA VRAČANJE VILJUŠKE	1
23	LA200432RD	SVORNJAK VILJUŠKE	1
24	LA020674RD	MATICA 12X1.5	1
25	LA203381RD	POKLOPAC DIF.- AL	2
26	LA200572RD	DOBOŠ KOČNICE	2
27	LA200316RD	PLANETARNI ZUPČANIK DESNI	1
28	LA020132RD	VIJAK 10X35	4
29	LA200321RD	OSIGURAC VIJKA	2
30	LA200868RD	MATICA 14X1,5	1
31	LA200569RD	VIJAK M14X1.5X50	1
32	LA020239RD	VIJAK 10X25	2
33	LA200319RD	KANDŽA ZA BLOKIR.DIFERENCIJALA	1
34	LA200314RD	PLANETARNI ZUPČANIK LIJEVI	1
35	LA020301RD	VIJAK 12X30	8
36	LA020806RD	PODLOŠKA A 13	8
37	LA020605RD	MATICA 12	8
38	LA200347RD	POJAS KOČNICE KOMPLET	2

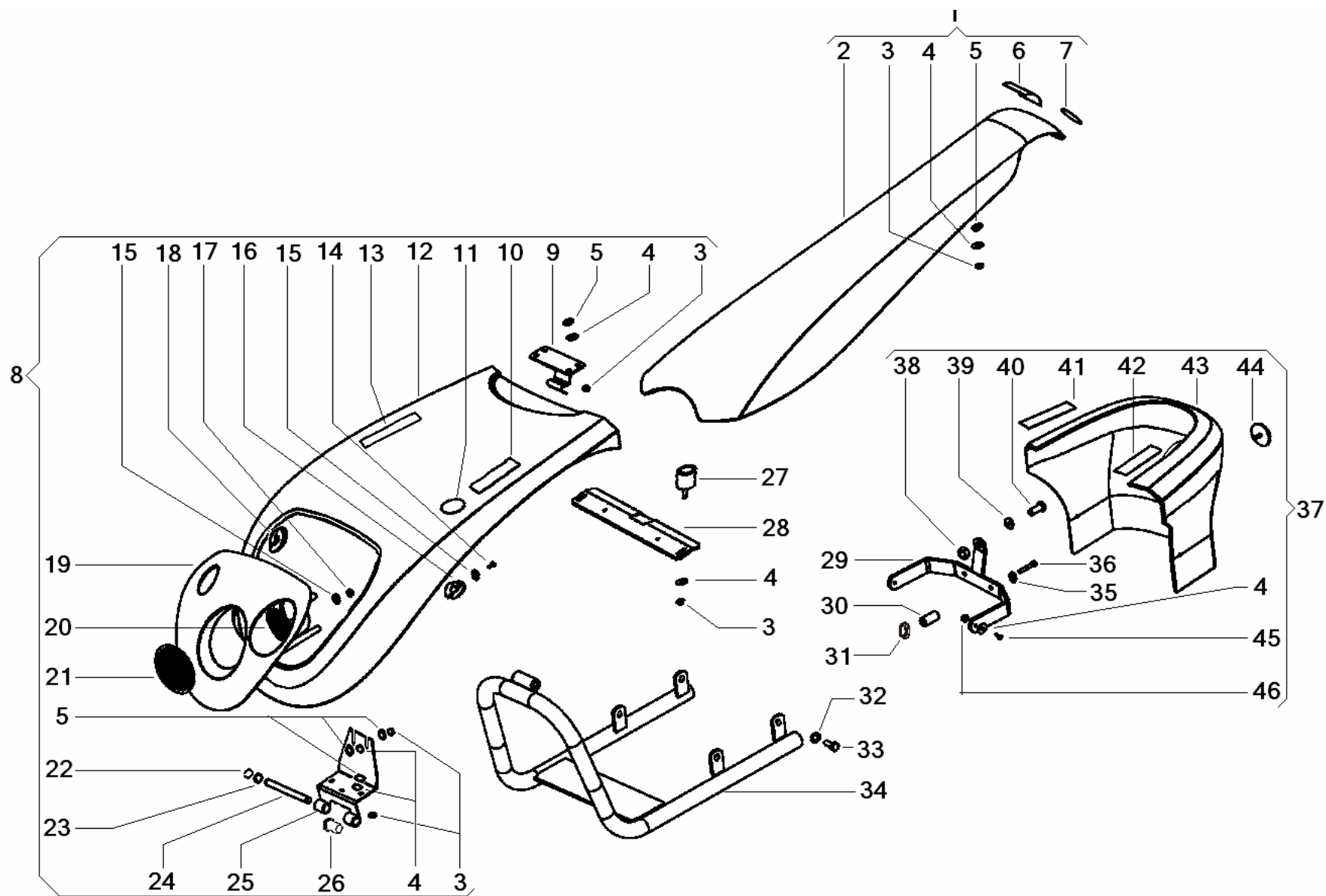


Pozicija	Ident broj	Naziv	Količina
1	LA020645RD	MATICA 12X1,25	4
2	LA020915RD	EL.PODLOŠKA 12	4
3	LA020359RD	VIJAK 12X1,25X25	4
4	LA220177RD	POLUGA BRZINA BRZE – SPORE	1
5	LA220151RD	NOSAČ RUČKI SA SILENTBLOKOM	1
6	LA020912RD	EL.PODLOŠKA B 6	4
7	LA020165RD	VIJAK 6X20	5
8	LA200196RD	NAZUBLJENI SVORNJAK	1
9	LA031002RD	O-PRSTEN OR-3037 9,2X2,69X14,5	4
10	LA200194RD	POLUGA MJENJAČA UNUTARNJA	2
11	LA021102RD	USKOČNIK 14	2
12	LA200489RD	POKLOPAC MJENJAČA	1
13	LA020603RD	MATICA 8	2
14	LA020804RD	PODLOŠKA A 8	6
15	LA020324RD	VIJAK 8X20	2
16	LA020604RD	MATICA 10	1
17	LA020914RD	PODLOŠKA B 10	1
18	LA020805RD	PODLOŠKA A 10	1
19	LA200172RD	PODLOŠKA S UREZOM 10,5	1
20	LA200956RD	VIJAK 10X25	1
21	LA220163RD	POLUGA POGONA KOP.	1
22	LA220146RD	VANJSKA POLGA BLOK. DIFERENCIJALA	1
23	LA220132RD	VODILICA POL. POGONA KPL.	1
24	LA220133RD	VODILICA POL. BLOK. DIF. KPL	1
25	LA200576RD	MJERAČ NIVOVA ULJA	1
26	LA020243RD	VIJAK 8X20	1
27	LA020913RD	PODLOŠKA B 8	1
28	LA200297RD	OSIGURAČ PUŠKICE	1
29	LA020168RD	VIJAK 8X25	4
30	LA021100RD	USKOČNIK 9	1
31	LA220061RD	POLUGA BRZINA MJENJAČA	1
32	LA030401RD	MAZALICA AM 6	2
33	LA200195RD	NAZUBLJENI SVORNJAK	1
35	LA020602RD	MATICA 6	1
36	LA220077RD	POLUGA BLOK. DIFERENCIJALA KPL	1
37	LA220073RD	POLUGA POGONA KOP.	1
38	LA021103RD	USKOČNIK 15	2



Pozicija	Ident broj	Naziv	Količina
1	LA220191RD	NALJEPNICA BRZE - SPORE - DESNA	1
2	LA020167RD	VIJAK 8X20	4
3	LA020913RD	EL.PODLOŠKA B 8	4
4	LA200842RD	ČEP	1
5	LA200866RD	SVORNJAK ZA DEBLOKIRANJE RUČKI	1
6	LA020983RD	PODLOŠKA B 12	1
7	LA220225RD	NALJEPNICA PODIZANJA RUČKI	1
8	LA220192RD	NALJEPNICA BRZE – SPORE – LIJEVA	1
9	LA201059RD	PLASTIČNA RUČKA D.8	4
10	LA200422RD	NOSAČ POLUGE KOČNICE	1
11	LA220142RD	DESNA POLUGA KOČNICE	1
12	LA220104RD	GUMENA RUČICA*RUPE D.11	2
13	LA220141RD	LIJEVA POLUGA KOČNICE	1
14	LA021205RD	EL. ZATIK 8X70	1
15	LA200352RD	SVORNJAK – NOSAČ POLUGE KOČNICE	1
16	LA220195RD	VIJAK 6X7	2
17	LA020912RD	EL.PODLOŠKA B 6	2
18	LA021102RD	USKOČNIK 14	2
19	LA021101RD	USKOČNIK 10	5
20	LA220171RD	RUČKA LIJEVA KPL	1
21	LA220155RD	UŽE MSTOPA SA ZAŠTITOM 1860/2100	1
22	LA220153RD	UŽE SPOJKE SA ZAŠTITOM 1480/1700	1
23	LA210704RD	POLUGA ZA BLOK. DIFERENCIJALA	1
24	LA020056RD	VIJAK 8X45	1
25	LA220221RD	ODSTOJNI PRSTEN*8X10X11	1
26	LA020804RD	PODLOŠKA A 8	2
27	LA020723RD	MATICA 8	2
28	LA200519RD	POLUGA ZA DEBLOKIRANJE RUČKI	1
29	LA020055RD	VIJAK 5X30	2
30	LA220138RD	PRIHVAT PLAST. DRŽAČA POLUGA	1
31	LA210657RD	OPRUGA MSTOPA*3LD510 LOMBAR.	1
32	LA202211RD	STEZAČ UŽETA D.3	1
33	LA200813RD	DRŽAČ POLUGE	2
34	LA220201RD	VERTIKALNI DRŽAČ POLUGA	2
35	LA020802RD	PODLOŠKA A 5	6
36	LA020720RD	MATICA 5	2
37	LA220173RD	UŽE SA ZAŠT.ZA BLOK.DIF. 1200/1450	1
38	LA220092RD	ŠIPKA BRZINA	2
39	LA200808RD	OKRETNI ELEMENT	6
40	LA220057RD	POLUGA BRZINA SKL.	1
41	LA020809RD	PODLOŠKA A 20	1
42	LA021001RD	TANJURASTA OPRUGA 40X20,4X2,25	1
43	LA020278RD	K. MATICA 20X1,5	1
44	LA021238RD	RASCJEPKA 4X36	1
45	LA220183RD	VIJAK 12X105	2
46	LA020806RD	PODLOŠKA A 12	2
47	LA220052RD	REGULATOR POLOŽAJA KPL	1
48	LA020725RD	MATICA 12	2
49	LA200874RD	POVRATNA OPRUGA POLUGA KOČNICA	2
50	LA200221RD	VODILICA ZA NAPINJANJE UŽETA KOČNICE	2
51	LA200819RD	OPRUGA ZA NAPINJANJE UŽETA KOČNICE	2
52	LA200873RD	GRANIČNIK ZAŠTITE	5
53	LA200735RD	OPRUŽNI OSIGURAČ 1,5X30	5
54	LA030401RD	MAZALICA AM 6	1
55	LA220206RD	POLUGA BRZINA KOPAČICE	1

56	LA031408RD	UŽE I ZAŠTITA ZA KOČNICU 950/1460	2
57	LA220165RD	POMOĆNA POLUGA	1
58	LA220046RD	SVORNJAK REGULATORA POLOŽAJA	1
59	LA220111RD	OPRUGA REGULATORA POLOŽAJA	1
60	LA031752RD	STEZAČ	2
61	LA031901RD	PVC – VEZICE 280X4,8	2
62	LA220179RD	ŠIPKA BRZINA BRZE – SPORE	1
63	LA220030RD	GLAVNA CIJEV RUČKI	1
64	LA220157RD	UŽE SA ZAŠT. HOR. OKR. RUČKI 1210/1500	1
65	LA031409RD	UŽE I ZAŠTITA ZA GAS 1760/1950	1
66	LA200578RD	OPRUGA ZA UTVRĐ. POLOŽ. RUČKI	1
67	LA200518RD	OZUBLJENA PRIRUBNICA	1
68	LA200515RD	RUČKA DESNA KOMPLET	1
69	LA021214RD	ELAST. ZATIK 13X36	1
70	LA021211RD	ELAST. ZATIK 8X36	1
71	LA203365RD	REGULACIONI VIJAK M8 KPL.	5
72	LA203367RD	RUČICA GASA KPL.	1
73	LA020730RD	MATICA 6	1
74	LA220188RD	NALJEPNICA GASA	1
75	LA220224RD	NALJEPNICA OKRETANJA RUČKI	1
76	LA220156RD	RUČICA OBIČNA KPL	1
77	-----	RUČICA OBIČNA	1
78	LA220158RD	NAVLAKA RUČKI	2
79	LA220189RD	NALJEPNICA SPOJKE	1
80	LA220185RD	NALJEPNICA BLOK. DIFERENCIJALA	1
81	LA220242RD	NALJEPNICA MSTOPA	1
82	LA220154RD	POLUGA MSTOPA – DIZEL KPL.	1
83	-----	VIJAK M6X40	1
84	-----	POLUGA MSTOPA – DIZEL	1
85	-----	REG. VIJAK M6 MSTOPA	1
86	-----	MATICA 6	1
87	LA220152RD	RUČICA SPOJKE SA BLOK.KPL.	1
88	-----	RUČICA SPOJKE SA BLOK.	1
89	-----	STEZAČ UŽETA	2
90	LA020261RD	VIJAK 6X10	1
91	LA021002RD	TANJUR.OPRUGA*20X10,2X0,8	1
92	LA200544RD	VANJSKA POVR.OPRUGA SPOJKE	1

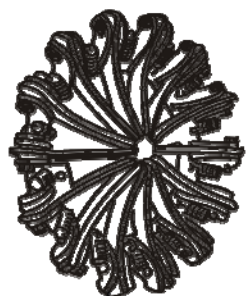


Pozicija	Ident broj	Naziv	Količina
1	LA220123RD	POKLOPAC RUČKI KPL.	1
2	LA220002RD	POKLOPAC RUČKI "GREEN"	1
3	LA020721RD	MATICA 6	15
4	LA200123RD	GUMENA PODLOŠKA 6,5X18X2	15
5	LA020871RD	PODLOŠKA 6	15
6	LA220193RD	ZAJEDNIČKA NALJEPNICA BRZINA	1
7	LA220119RD	NALJEPNICA "LOGO – TPS" CRNA	1
8	LA220121RD	POKLOPAC MOTORA "GREEN" KPL.	1
9	LA220009RD	STRAŽNJI PRIHVAT POKLOPCA	1
10	LA240031RD	NALJEPNICA "LABINPROGRES"	1
11	LA220117RD	NALJEPNICA "LOGO TPS" BIJELI	1
12	LA220003RD	POKLOPAC MOTORA "GREEN"	1
13	LA220118RD	NALJEPNICA "GREEN" BIJELA	1
14	LA020345RD	VIJAK 3,5X16 DIN 7981 POC.	2
15	LA020802RD	PODLOŠKA 5	3
16	LA220161RD	STEŽAČ – I*PVC	1
17	LA020601RD	MATICA 5	1
18	LA220162RD	STEŽAČ – II*PVC	1
19	LA220125RD	MASKA POKL. MOTORA GREEN*BEZ OSV.	1
	LA220004RD	MASKA POKL. MOTORA GREEN* SA OSV.	1
20	LA031865RD	KATADIOPTER BIJELI D.59	1
21	LA220005RD	MREŽICA – GREEN	1
22	LA021101RD	USKOČNIK 10	2
23	LA020805RD	PODLOŠKA A 10	2
24	LA220007RD	OSOVINICA PRIHVATA POKLOPCA	1
25	LA220006RD	PREDNJI PRIHVAT POKLOPCA	1
26	LA220008RD	GUMENI AMORTIZER	2
27	LA220107RD	GUMENA ČAHURA	2
28	LA220011RD	TRAKA GORNJEG PRIHVATA	1
29	LA220063RD	NOSAČ SREDNJEG POKLOPCA	1
30	LA220194RD	ODSTOJNIK SREDNJEG POKLOPCA	2
31	LA020602RD	MATICA 6	2
32	LA020914RD	EL.PODLOŠKA B 10	4
33	LA020136RD	VIJAK 10X25	4
34	LA220244RD	ŠTITNIK MOTORA	1
35	LA020803RD	PODLOŠKA A 6	2
36	LA020060RD	VIJAK 6X45	2
37	LA220122RD	POKLOPAC MJENJAČA "GREEN" KPL.	1
38	LA020722RD	MATICA 10	1
39	LA220223RD	GUMENA PODLOŠKA 10,5X18X2	2
40	LA220066RD	VIJAK 10 – PRIHVAT KATADIOPTERA	1
41	LA220181RD	NALJEPNICA BRZINA KOPAČICE	1
42	LA220182RD	NALJEPNICA BRZINA MJENJAČA	1
43	LA220001RD	POKLOPAC MJENJAČA "GREEN"	1
44	LA31866RD	KATADIOPTER BIJELI D.40	1
45	LA020280RD	VIJAK 5X16 ISO 7300 POC.	2
46	LA020732RD	MATICA 5	2

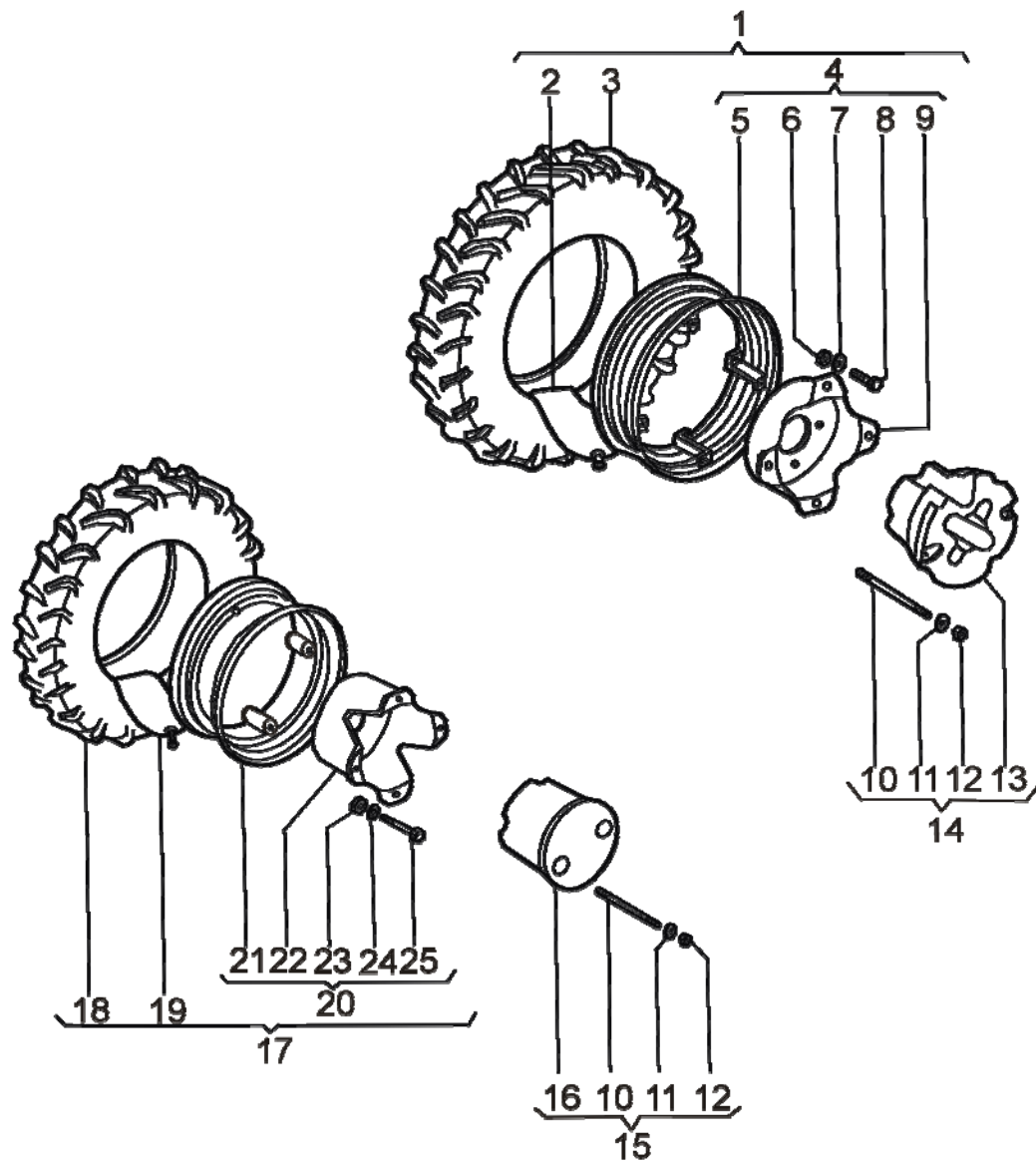
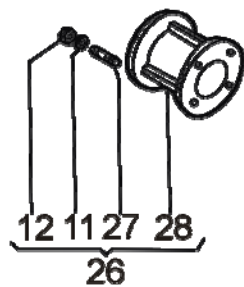
MOTOKULTIVATOR «SPECIAL GREEN»

KOTAČI

TABELA 7



29



Pozicija	Ident broj	Naziv	Količina
1	▲LA205310	GUMENI KOTAČ 5,00X15 "	2
2	LA031106RD	ZRAČNICA 5,00X15"	2
3	LA031205RD	VANJSKA GUMA 5.00X15" AM-TRAKTOR 2PR	2
4	LA203324RD	NAPLATAK 5,00X15"	2
5	LA203325	VIJENAC NAPL. 5,00X15" - ne prodaje pojedinačno	2
6	LA020605RD	MATICA 12	8
7	LA020915RD	EL.PODLOŠKA B12	8
8	LA020018RD	VIJAK 12X85	8
9	LA203327RD	PRIRUBNICA NAPLATKA 5,00X15"	2
10	LA020322RD	VIJAK 12X120	4
11	LA020806RD	PODLOŠKA A12	4
12	LA020605RD	MATICA 12	4
13	LA112523	UTEG ZA KOTAČ T-15 - ne prodaje pojedinačno	2
14	▲LA204900	UTEG ZA KOTAČ T-15 KPL.	2
15	▲LA204800	UTEG ZA KOTAČ T-12 KPL.	2
16	LA112524	UTEG ZA KOTAČ T-12 - ne prodaje pojedinačno	2
17	LA020322RD	VIJAK 12X120	4
18	LA020806RD	PODLOŠKA A12	4
19	LA020605RD	MATICA 12	4
20	▲ LA205200	GUMENI KOTAČ 5,00X12"	2
	▲LA205260	GUMENI KOTAČ 6,50/80X12"	2
21	LA031225RD	VANJSKA GUMA 5.00X12"	2
	LA031206RD	VANJSKA GUMA 6,50/80X12"	2
22	LA031105RD	ZRAČNICA 5,00X12"	2
23	LA200243RD	NAPLATAK 5,00X12"	2
	LA203263RD	NAPLATAK 6,50/80X12"	2
24	LA202709	VIJENAC NAPLATKA 5X12" - ne prodaje pojedinačno	2
	LA203266	VIJENAC NAPL. 6,50/80X12"-ne prodaje pojedinačno	2
25	LA202706RD	PRIRUBNICA NAPLATKA	2
26	LA020605RD	MATICA 12	8
27	LA020915RD	EL.PODLOŠKA B 12	8
28	LA020018RD	VIJAK 12X85	8
29	▲ LA204600	PROŠIRIVAČ 120 KPL.	2
30	LA020605RD	MATICA 12	8
31	LA020806RD	PODLOŠKA A12	8
32	LA020301RD	VIJAK 12X30	8
33	LA200236	PROŠIRIVAČ - ne prodaje pojedinačno	2
34	▲LA205710	ŽELJEZNI VIJENAC 12" (samo za kotače 5.00X12")	2

▲ - Vidjeti u cijeniku prodaje GOTOVIH PROIZVODA