

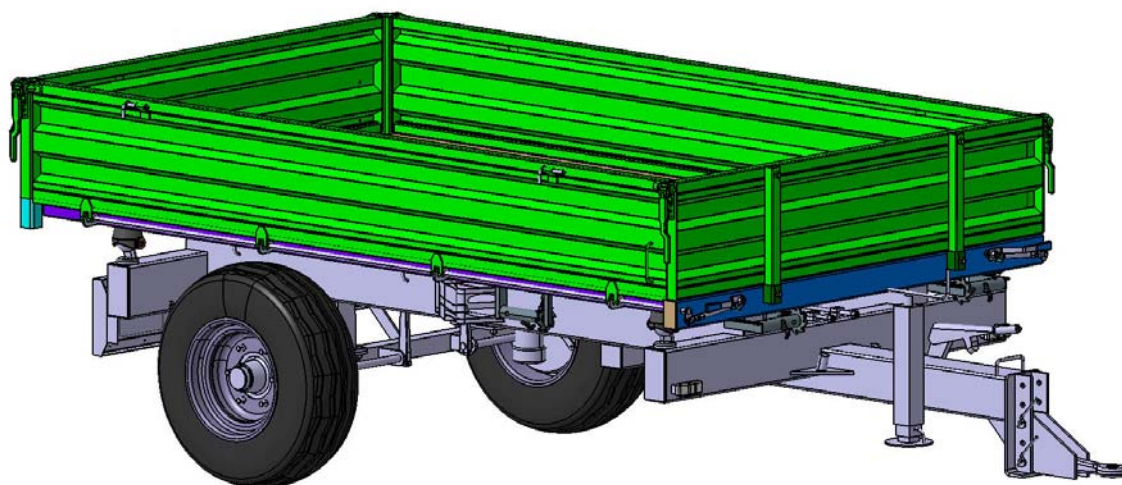


LABINPROGRES

PRIKOLICA

PV 3000

PV 4000



KATALOG REZERVNIH DIJELOVA

Izdanje 1
Labin 2012-04



LABINPROGRES

LABINPROGRES - TPS d.o.o. Dubrova bb, 52220 Labin, Hrvatska

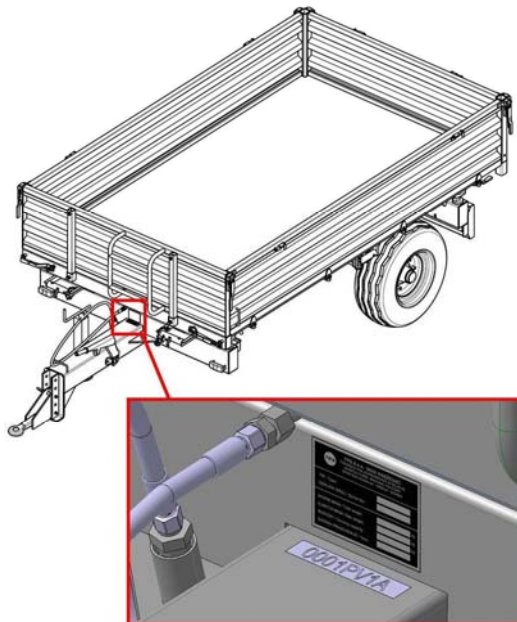
Tel.+385 52 851 824 Fax.+385 52 851 850 e-mail: info@labinprogres.hr <http://www.labinprogres.hr>

UPUTE ZA NARUDŽBU REZERVNIH DIJELOVA

Prilikom narudžbe rezervnih dijelova treba navesti sljedeće podatke:

1. Naziv i tvornički broj stroja
2. Ident broj i naziv pozicije (iz tabela kataloga)
3. Količina

Tvornički broj stroja utisnut je na prednjoj strani prikolice, na rudu i ispisan je na tablici stroja (prikolice – Slika 1). Tablica stroja (slika 1) nalazi se na prednjem dijelu šasije prikolice.



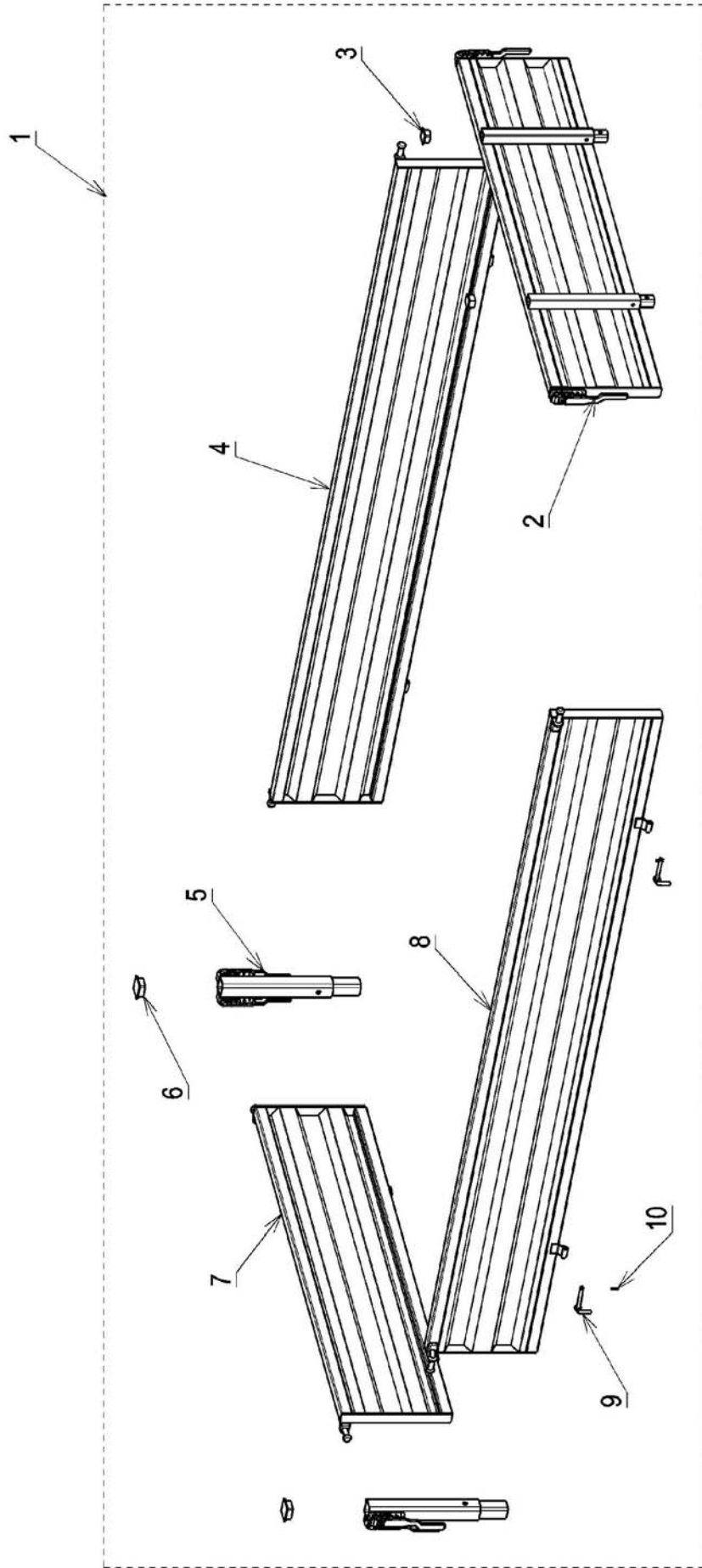
	TPS d.o.o. NOVI KNEŽEVAC TVORNICA POLJOPRIVREDNIH STROJEVA AGRICULTURAL MACHINE FACTORY 23330 Novi Kneževac - SRBIJA - SERBIA
TIP / Type:	<input type="text"/>
SERIJSKI BROJ / Serial No:	<input type="text"/>
UKUPNA MASA / Total weight:	<input type="text"/> kg
VLASTITA MASA / Own weight:	<input type="text"/> kg
NOSIVOST / Carrying capacity:	<input type="text"/> kg
GODINA PROIZVODNJE / Year:	<input type="text"/>

Slika 1: Tablica stroja

SADRŽAJ:

TABELA	NAZIV
1.	Dodatne stranice
2.	Stranice prikolice
3.	Tijelo sanduka
4.	Osovina - kotači
5.	Hidraulička instalacija - kiper
6.	Hidraulička instalacija - kočnice
7.	Elektroinstalacija
8.	Branik
9.	Priključak za vuču
10.	Nosač kočionog oslonca
11.	Kutija za alat
12.	Ručna kočnica
13.	Šasija
14.	Naljepnice
15.	Zračna instalacija
16.	Naletna kočnica

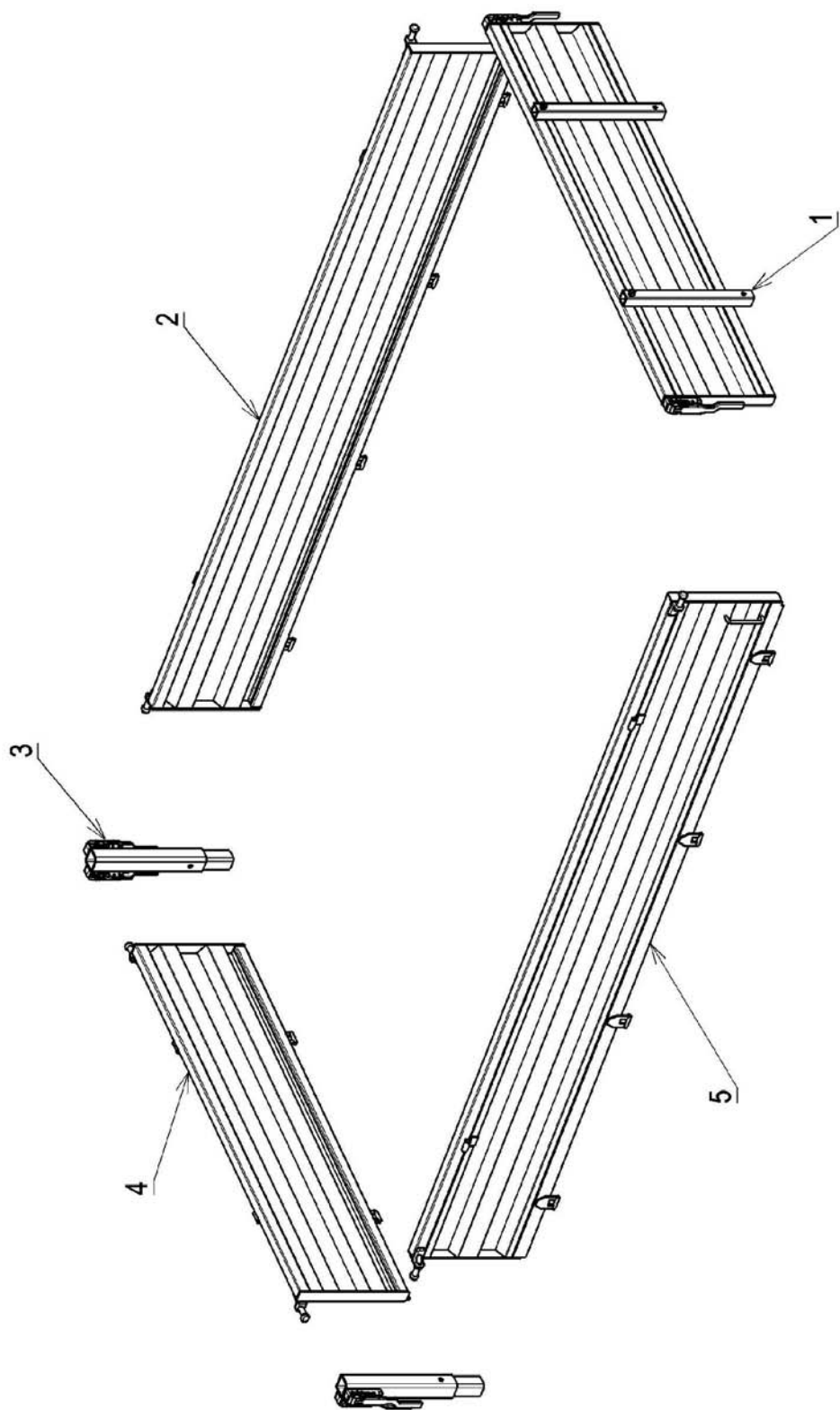
DODATNE STRANICE



DODATNE STRANICE

Pozicija	Ident	Opis	Količina
1	LA400377	DODATNE STRANICE – KOMPLET 3T	1
	LA400378	DODATNE STRANICE – KOMPLET 4T	1
2	LA400258	DODATNA PREDNJA STRANICA 3T	1
	LA400369	DODATNA PREDNJA STRANICA 4T	1
3	LA400176	PLASTIČNI ČEP CIJEVI 40x40	2
4	LA400262	DODATNA BOČNA STRANICA LIJEVA 3T	1
	LA400367	DODATNA BOČNA STRANICA LIJEVA 4T	1
5	LA400247	STUP PRIKOLICE 3T	2
	LA400364	STUP PRIKOLICE 4T	2
6	LA400185	PLASTIČNI ČEP CIJEVI 60x60	2
7	LA400263	DODATNA STRAŽNJA STRANICA 3T	1
	LA400372	DODATNA STRAŽNJA STRANICA 4T	1
8	LA400260	DODATNA BOČNA STRANICA DESNA 3T	1
	LA400371	DODATNA BOČNA STRANICA DESNA 4T	1
9	LA400265	SVORNJAK DODATNE STRANICE	6
10	LA021235	RASCJEPKA 3,2x20 DIN94 ZN	6

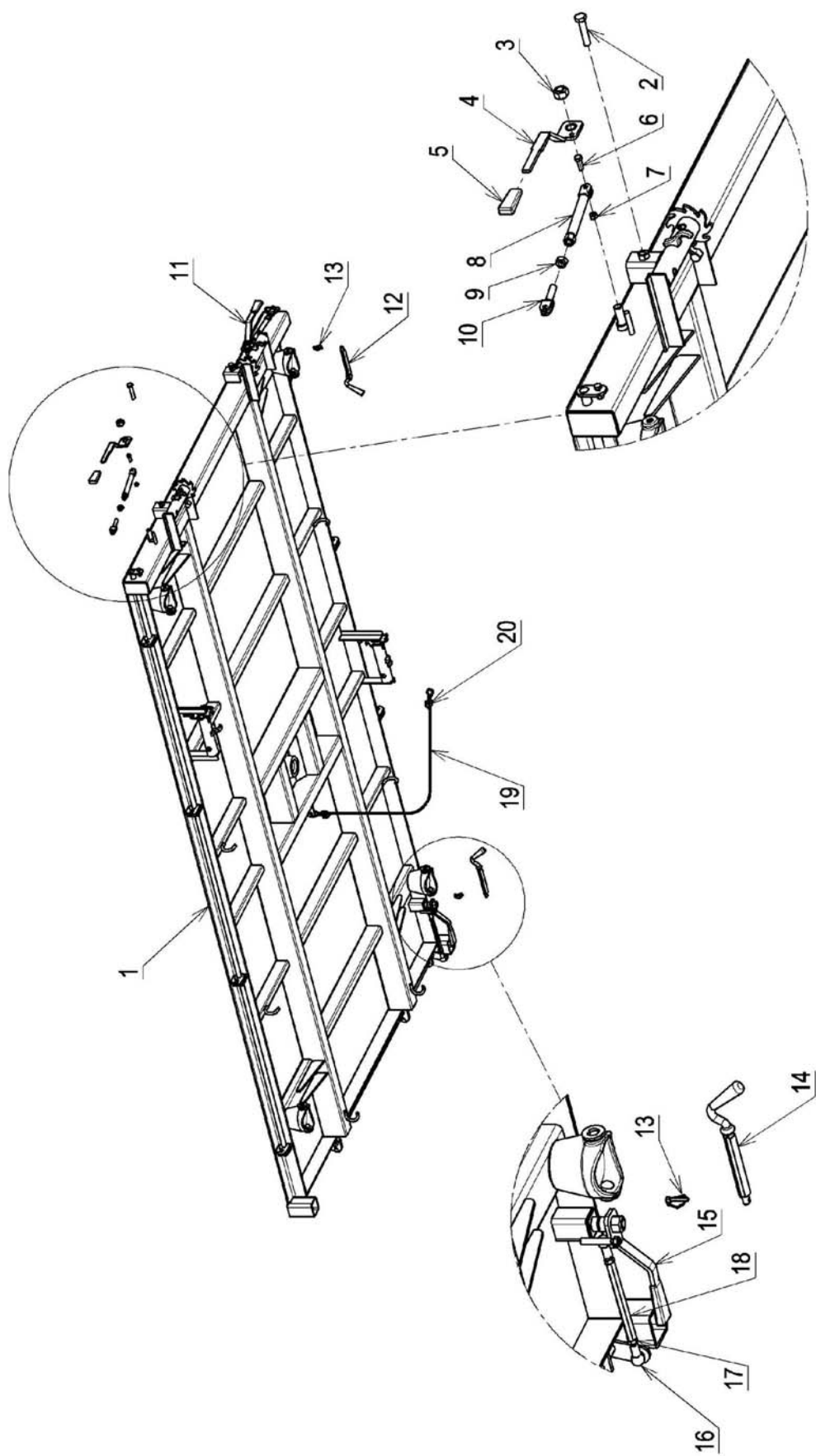
STRANICE PRIKOLICE



STRANICE PRIKOLICE

Pozicija	Ident	Opis	Količina
1	LA400220	PREDNJA STRANICA 3T	1
	LA400352	PREDNJA STRANICA 4T	1
2	LA400238	BOČNA STRANICA LIJEVA 3T	1
	LA400358	BOČNA STRANICA LIJEVA 4T	1
3	LA400247	STUP PRIKOLICE 3T	2
	LA400364	STUP PRIKOLICE 4T	2
4	LA400244	STRAŽNJA STRANICA 3T	1
	LA400362	STRAŽNJA STRANICA 4T	1
5	LA400240	BOČNA STRANICA DESNA 3T	1
	LA400361	BOČNA STRANICA DESNA 4T	1

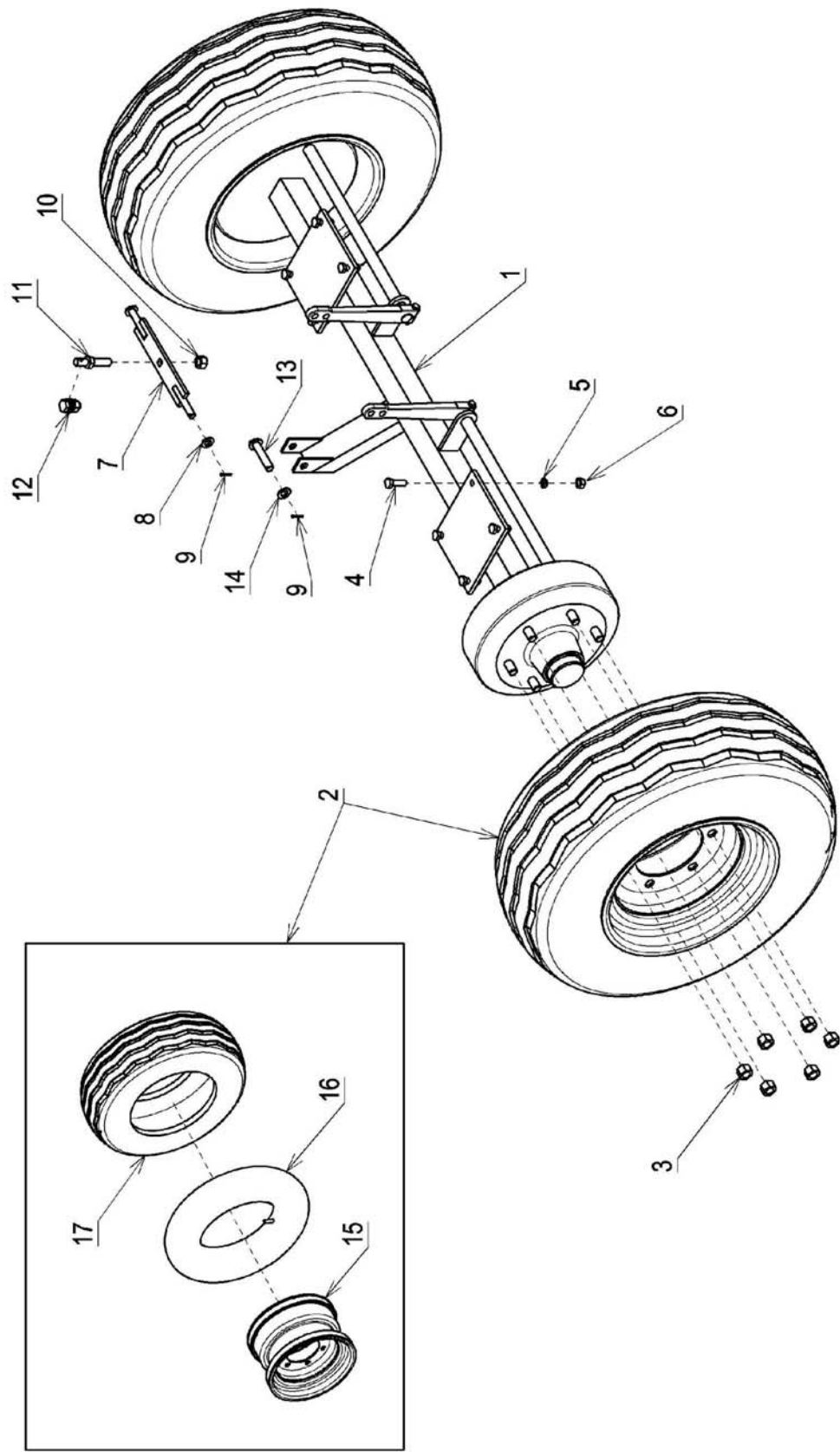
TIJELO SANDUKA



TIJELO SANDUKA

Pozicija	Ident	Opis	Količina
1	LA400152	POD SANDUKA	1
2	LA020180	VIJAK M12x60 DIN933 ZN	2
3	LA020739	MATIČA M16 DIN 985 ZN	3
4	LA400190	POLUGA DONJEG OTVARANJA - desna	1
5	LA311520	PLASTIČNA RUČICA	3
6	LA020168	VIJAK M8x25 DIN 933 ZN	4
7	LA020723	MATIČA M8 DIN 985 ZN	6
8	LA400048	PODEŠAVAJUĆA POLUGA Z	2
9	LA020605	MATIČA M12 DIN 934 ZN	2
10	LA400051	PODEŠAVAJUĆA POLUGA M	2
11	LA400192	POLUGA DONJEG OTVARANJA - lijeva	1
12	LA400200	DVOBRAZNA RUČICA	1
13	LA400201	OSIGURAČ	2
14	LA400199	JEDNOBRAZNA RUČICA	1
15	LA400194	POLUGA DONJEG OTVARANJA - stražnja	1
16	LA400091	ZGLOB	2
17	LA020603	MATIČA M8 DIN 934 ZN	2
18	LA400086	POLUGA	1
19	LA400314	ČELIČNO UŽE KIPERA	1
20	LA400316	STEGA ZA ČELIČNO UŽE - ø3 DIN 741 ZN	2

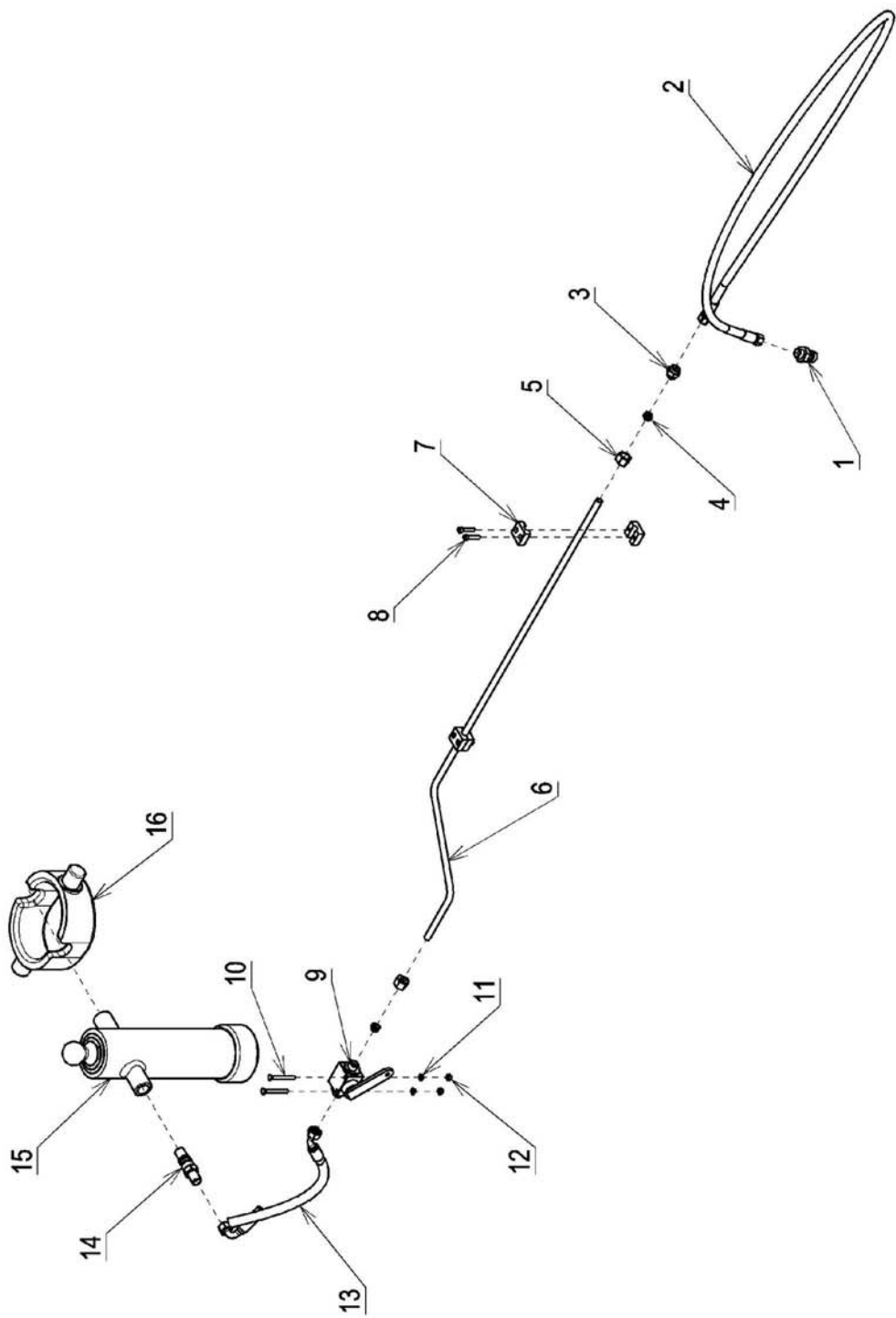
OSOVINA - KOTAČI



OSOVINA - KOTAČI

Pozicija	Ident	Opis	Količina
1	LA400273	OSOVINA PRIKOLICE KV60 3T	1
	LA400366	OSOVINA PRIKOLICE KV70 4T	1
2	LA400253	KOTAČ KPL. - 10.0/75-15,3 - 14PR	2
3	LA400379	MATICA KOTACA M18	12
4	LA020177	VIJAK M12x40 DIN933 ZN	8
5	LA020915	PODLOŠKA 12 DIN127 ZN	8
6	LA020605	MATICA M12 DIN934 ZN	8
7	LA400349	POVEZNICA POLUGA	1
8	LA020807	PODLOSKA 14 DIN125 ZN	2
9	LA021236	RASCJEPKA 3,2x25 DIN94 ZN	2
10	LA020739	MATICA M16 DIN985 ZN	1
11	LA400291_01	SVORNJAK S PROVRTOM	1
12	LA400294	ZATEZNI VIJAK SAJLE RK	1
13	LA400347	SVORNJAK KOCIONOG CILINDRA	1
14	LA020808	PODLOSKA 16 DIN125 ZN	2
15	LA400380	FELGA 9,0x15,3"	1
16	LA400381	ZRAČNICA 15,3"	1
17	LA400382	GUMA 10.0/75-15,3"	1

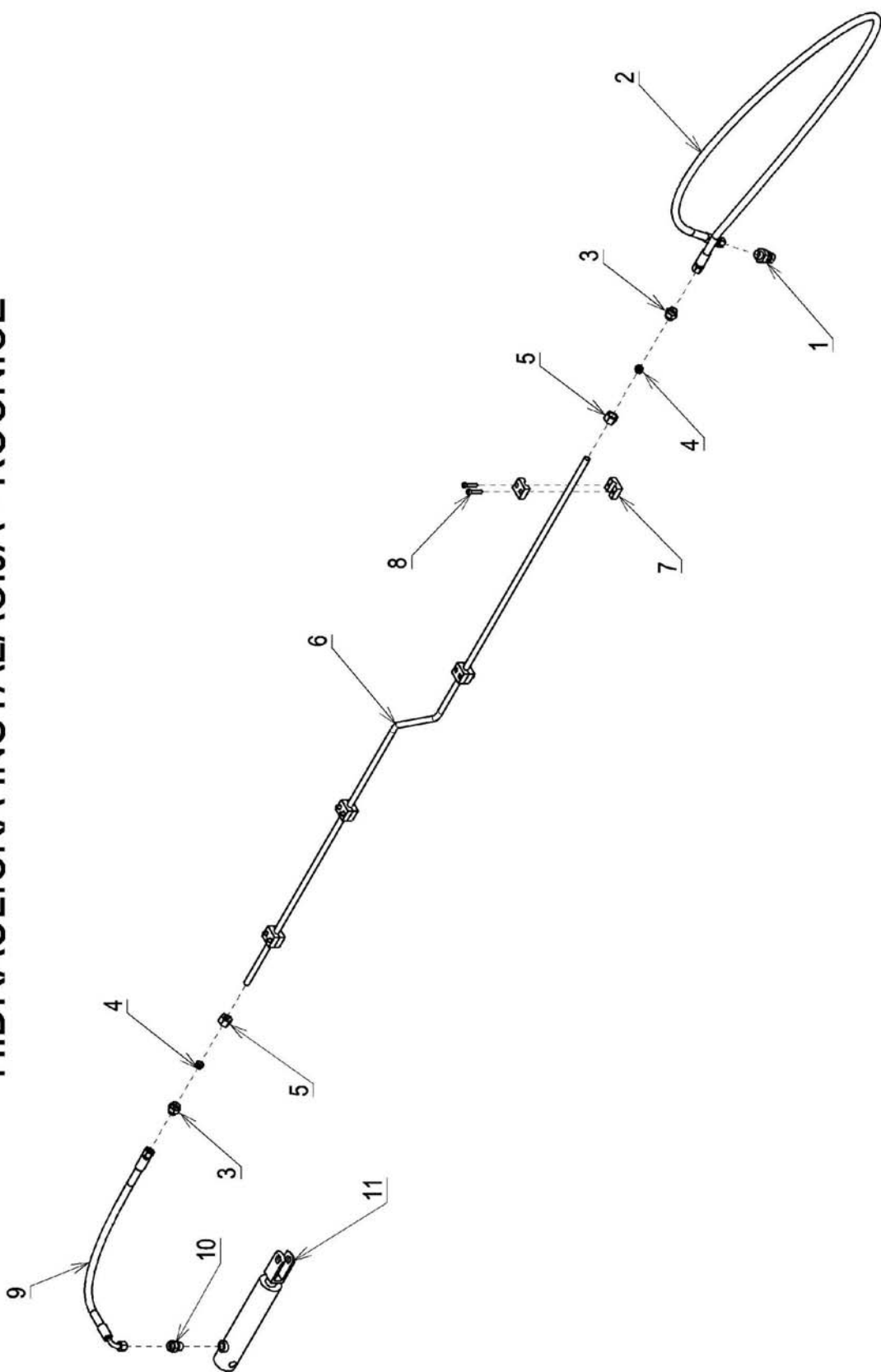
HIDRAULIČKA INSTALACIJA - KIPER



HIDRAULIČKA INSTALACIJA - KIPER

Pozicija	Ident	Opis	Količina
1	LA400278	BRZA SPOJKA MUŠKA	1
2	LA400277	CRIJEVO BS-Č.CIJEV	1
3	LA400279	VIJČANI SPOJ RAVNI	1
4	LA400280	ZASJEČNI PRSTEN	2
5	LA400281	MATIČA	2
6	LA400274	ČELIČNA CIJEV KIPERA	1
7	LA400282	OBUJMICA CIJEVI (1KOM. - 2 POLOVICE)	2
8	LA020232	VIJAK M6x30 DIN912 8.8 ZN	4
9	LA400255	VENTIL POLOŽAJA KIPERA	1
10	LA020082	VIJAK M6x55 DIN931 ZN	2
11	LA020912	PODLOŠKA 6 DIN127 ZN	2
12	LA020602	MATIČA M6 DIN934 ZN	2
13	LA400284	CRIJEVO V-TC	1
14	LA400342	PRIKLJUČAK TELESKOPSKOG CILINDRA	1
15	LA400340	TELESKOPSKI CILINDAR	1
16	LA400341	KOLJEVKA	1

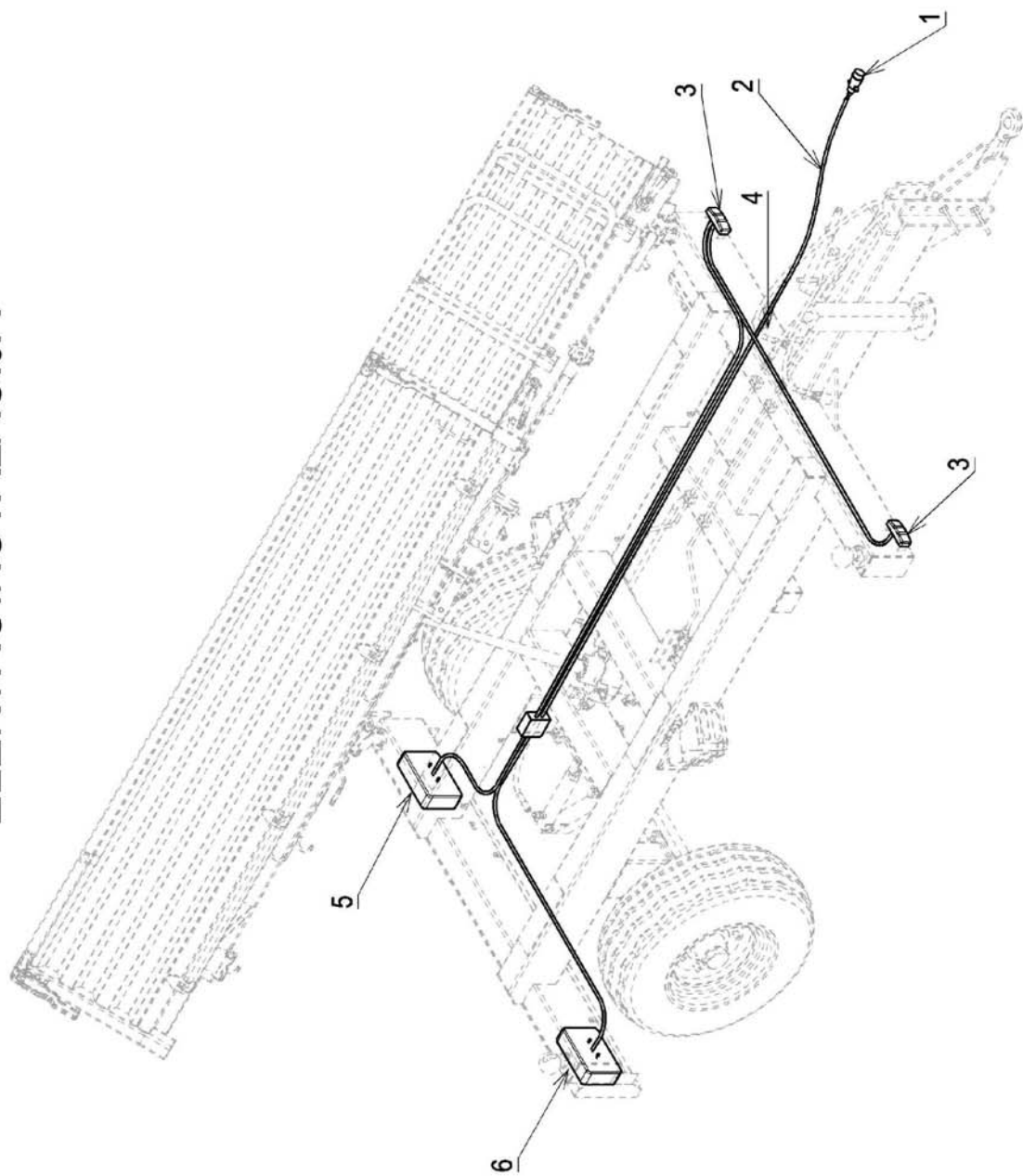
HIDRAULIČKA INSTALACIJA - KOČNICE



HIDRAULIČKA INSTALACIJA - KOČNICE

Pozicija	Ident	Opis	Količina
1	LA400278	BRZA SPOJKA MUŠKA	1
2	LA400277	CRIJEVO BS-Č.CIJEV	1
3	LA400279	VIJČANI SPOJ RAVNI	2
4	LA400280	ZASJEČNI PRSTEN	2
5	LA400281	MATIČA	2
6	LA400275	ČELIČNA CIJEV KOČNICA	1
7	LA400282	OBUJMICA CIJEVI (1KOM. - 2 POLOVICE)	4
8	LA020232	VIJAK M6x30 DIN912 8.8 ZN	8
9	LA400283	CRIJEVO Č.CIJEV-KC	1
10	LA400285	UVRTNI VIJČANI SPOJ	1
11	LA400343	KOČIONI CILINDAR	1

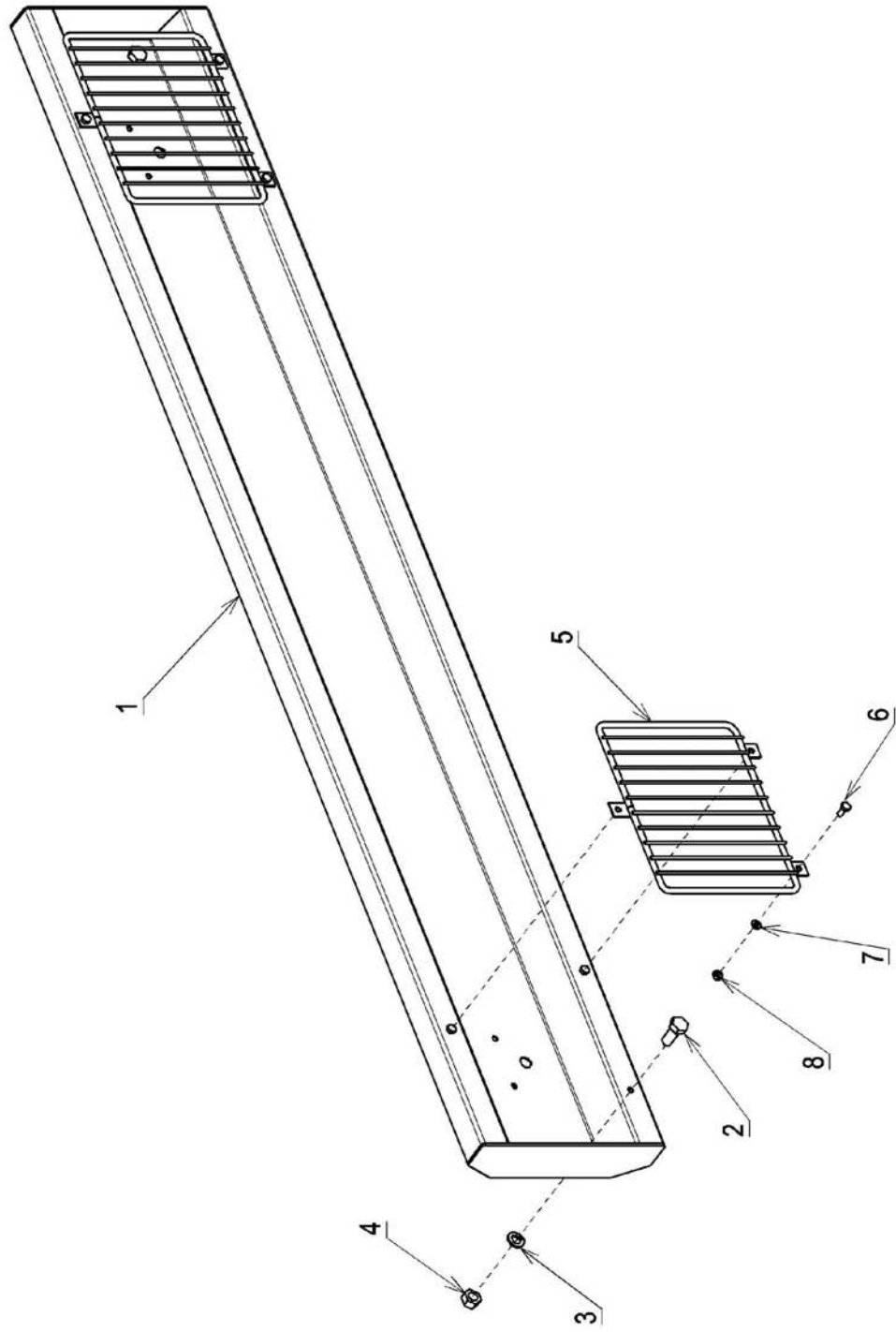
ELEKTROINSTALACIJA



ELEKTROINSTALACIJA

Pozicija	Ident	Opis	Količina
1	LA400299	UTIKAČ	1
2	LA400296	ELEKTRIČNA INSTALACIJA	1
3	LA400254	PREDNJE SVJETLO POZICIJE	2
4	LA400300	NOSAČ UTIKAČA	1
5	LA400297	STRAZNJE SVJETLO LIJEVO	1
6	LA400298	STRAZNJE SVJETLO DESNO	1

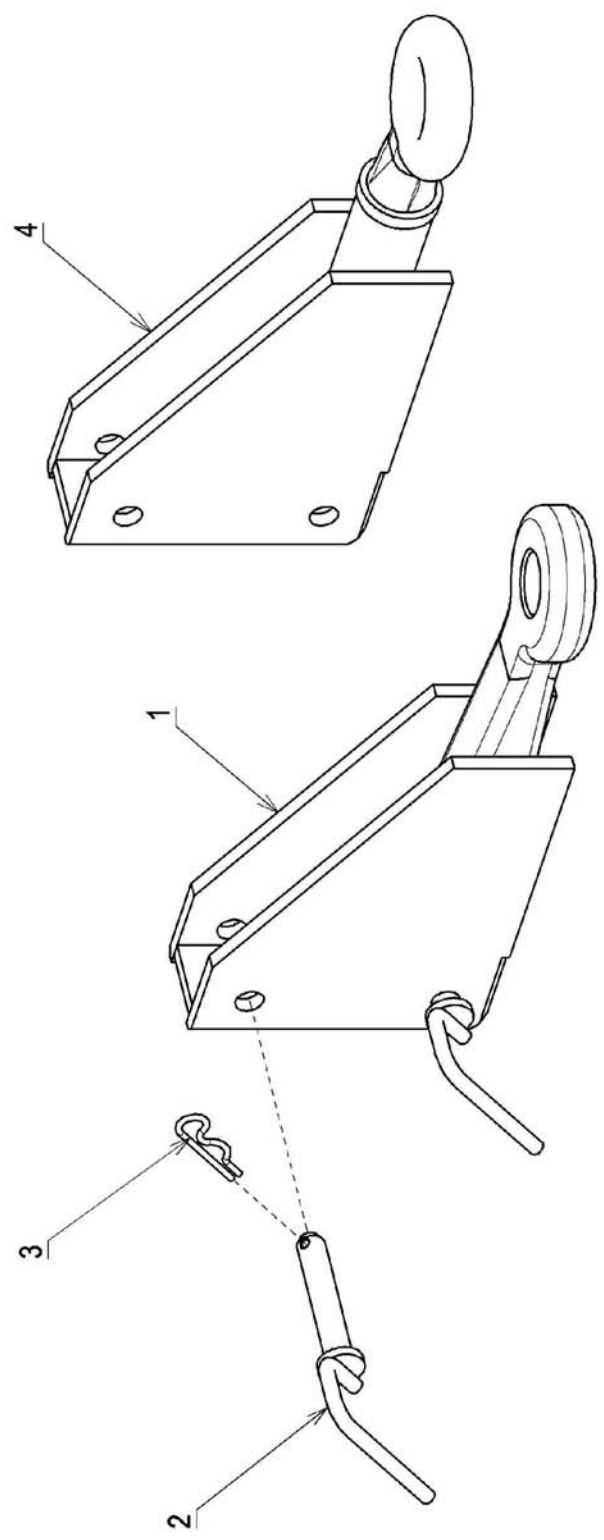
BRANIK



BRANIK

Pozicija	Ident	Opis	Količina
1	LA400268	BRANIK	1
2	LA020170	VIJAK M12x30 DIN933 ZN	2
3	LA020915	PODLOSKA 12 DIN127 ZN	2
4	LA020605	MATICA M12 DIN934 ZN	2
5	LA400330	ZAŠTITA SVJETLA	2
6	LA020164	VIJAK M6x15 DIN933 ZN	6
7	LA020912	PODLOŠKA 6 DIN127 ZN	6
8	LA020602	MATICA M6 DIN934 ZN	6

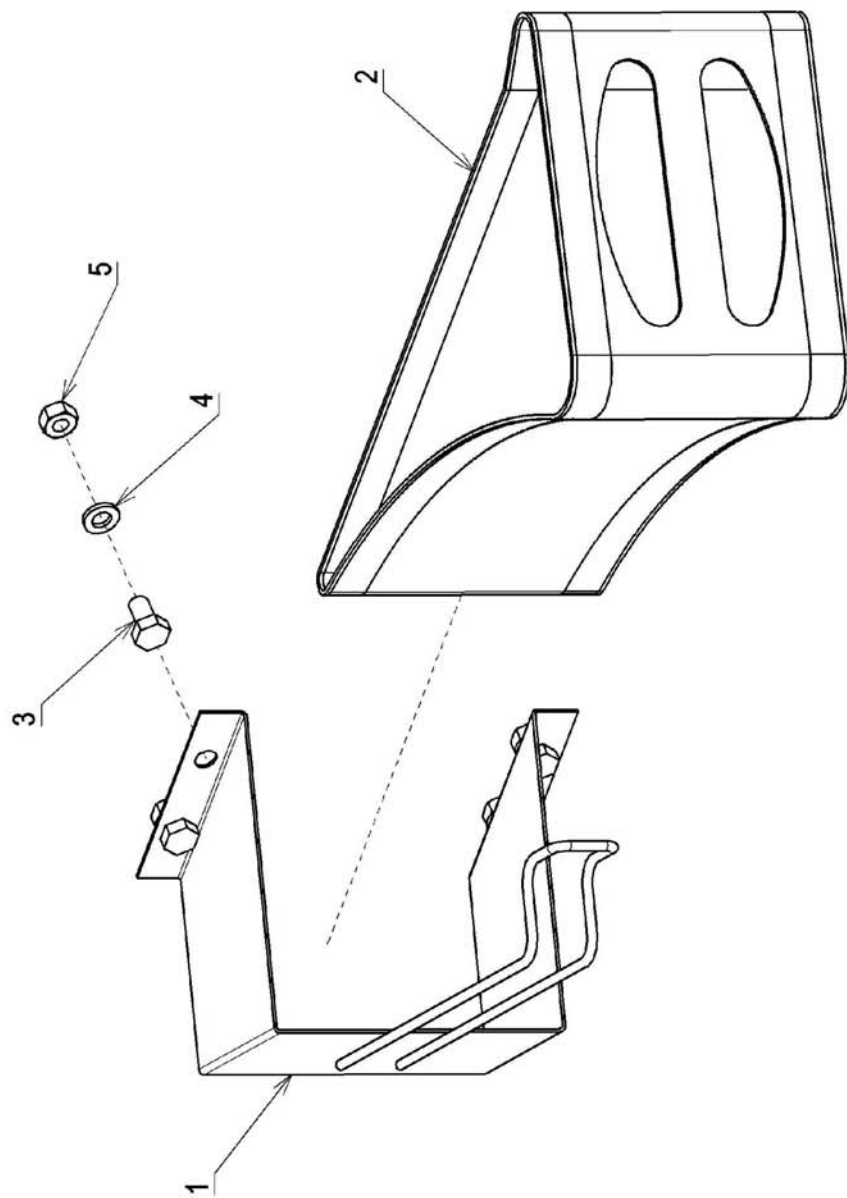
PRIKLJUČAK ZA VUČU



PRIKLJUČAK ZA VUČU

Pozicija	Ident	Opis	Količina
1	LA400252	PRIKLJUČAK ZA VUČU - FIKSNI	1
2	LA400271	SVORNJAK PRIKLJUČKA ZA VUČU	2
3	LA400383	BETA OSIGURAČ Ø5	2
4	LA400374	PRIKLJUČAK ZA VUČU - OKRETNI	1

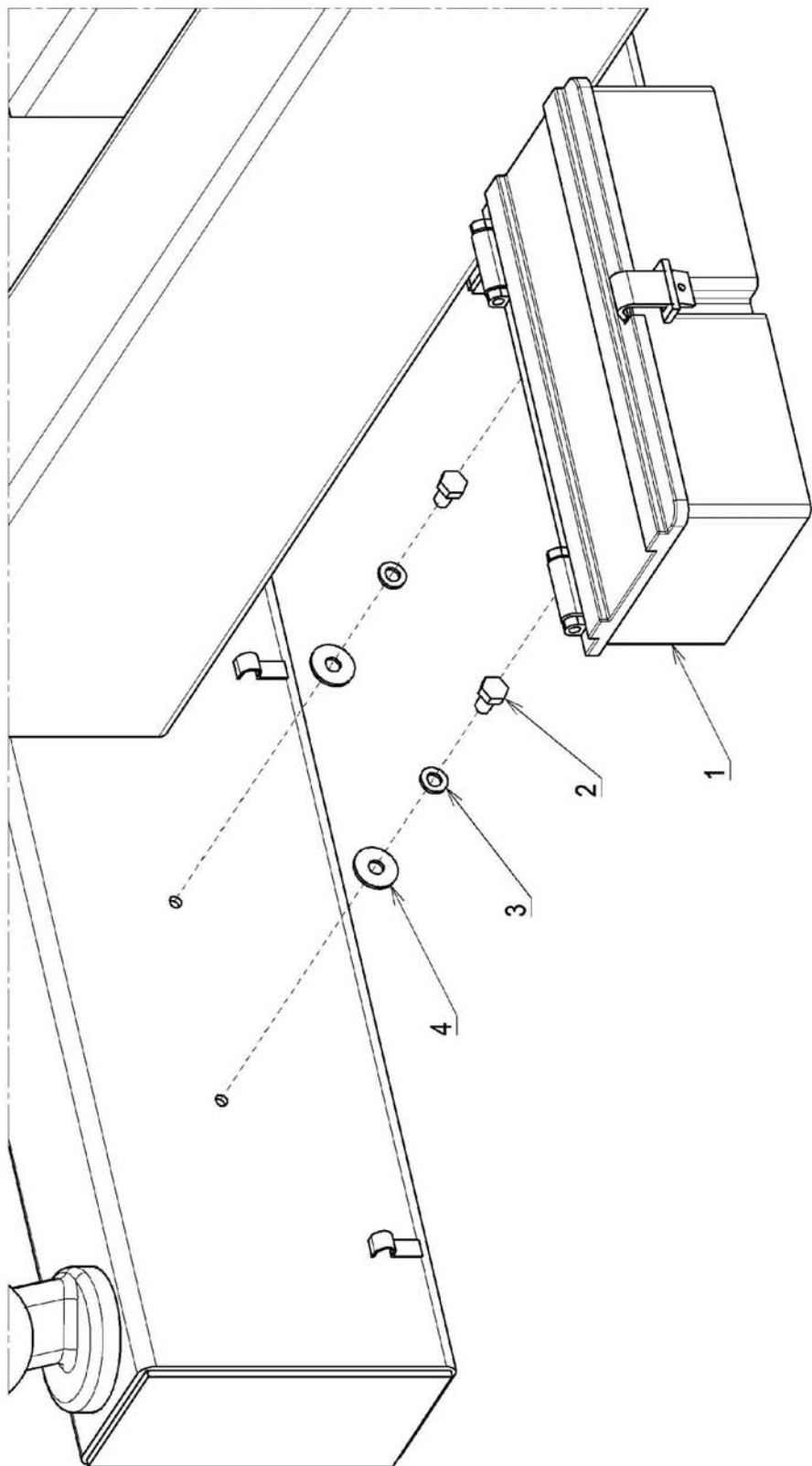
NOSAČ KOČIONOG OSLONCA



NOSAČ KOČIONOG OSLONCA

Pozicija	Ident	Opis	Količina
1	LA400288	NOSAČ KOČIONOG OSLONCA	2
2	LA400289	KOČIONI OSLONAC	2
3	LA020166	VIJAK M8x15 DIN933 ZN	8
4	LA020913	PODLOŠKA 8 DIN127 ZN	8
5	LA020603	MATICA M8 DIN934 ZN	8

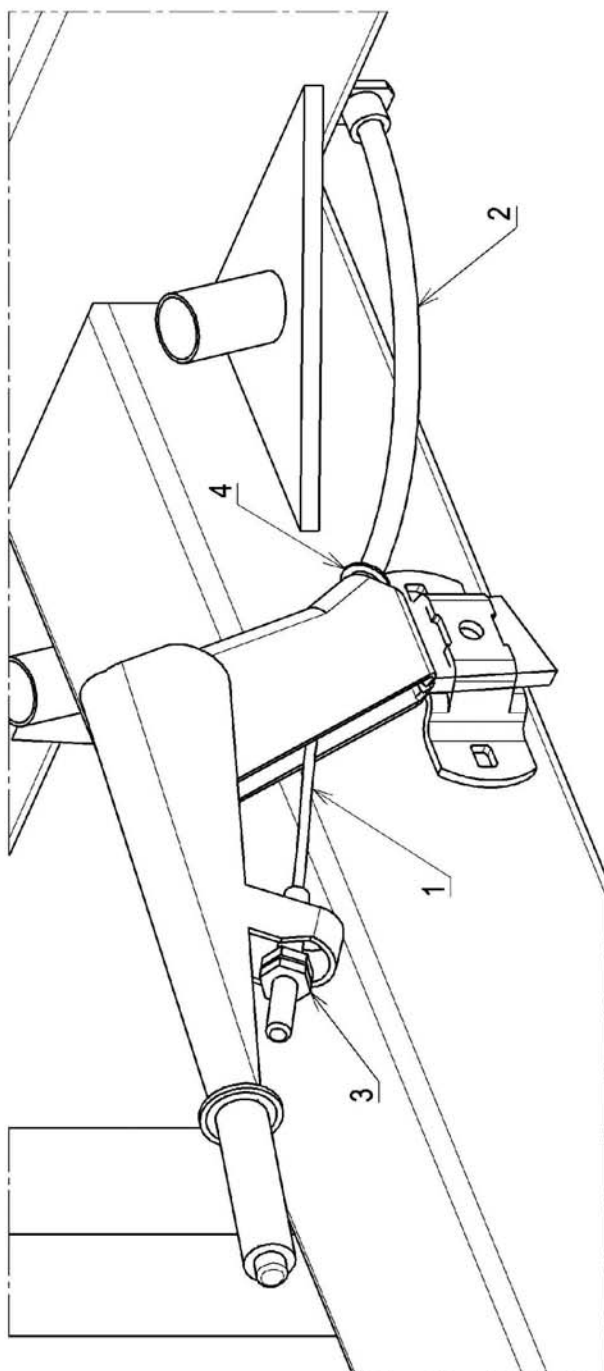
KUTIJA ZA ALAT



KUTIJA ZA ALAT

Pozicija	Ident	Opis	Količina
1	LA311286	KUTIJA ZA ALAT	1
2	LA020166	VIJAK M8x15 DIN933 ZN	2
3	LA020913	PODLOŠKA 8 DIN127 ZN	2
4	LA020866	PODLOŠKA 8 DIN9021 ZN	2

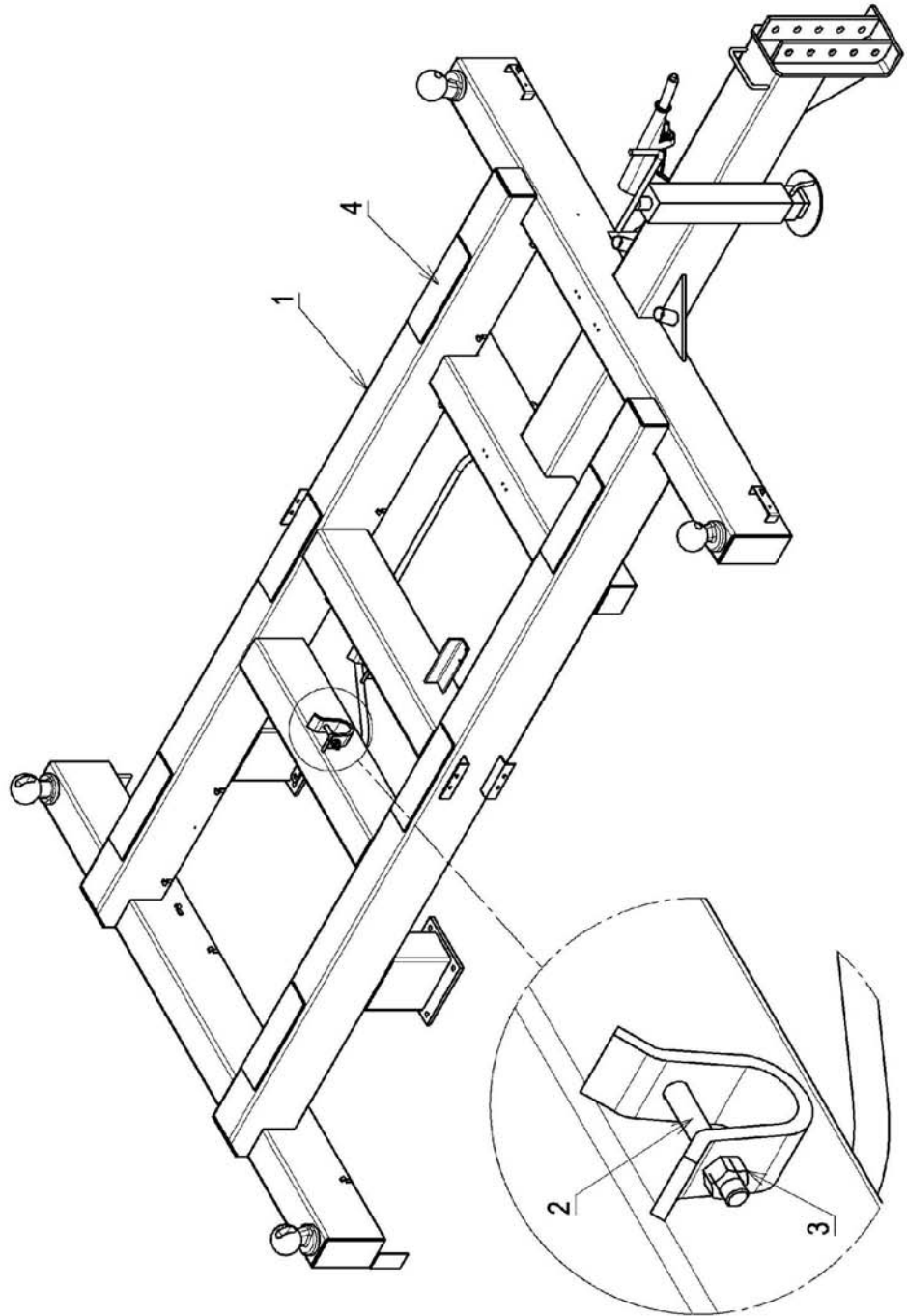
RUČNA KOČNICA



RUČNA KOČNICA

Pozicija	Ident	Opis	Količina
1	LA400332	SAJLA RK SA VIJKOM	1
2	LA400334	BUŽIR	1
3	LA400335	MATICA M12 NISKA	2
4	LA400336	OSLONAC BUŽIRA	1

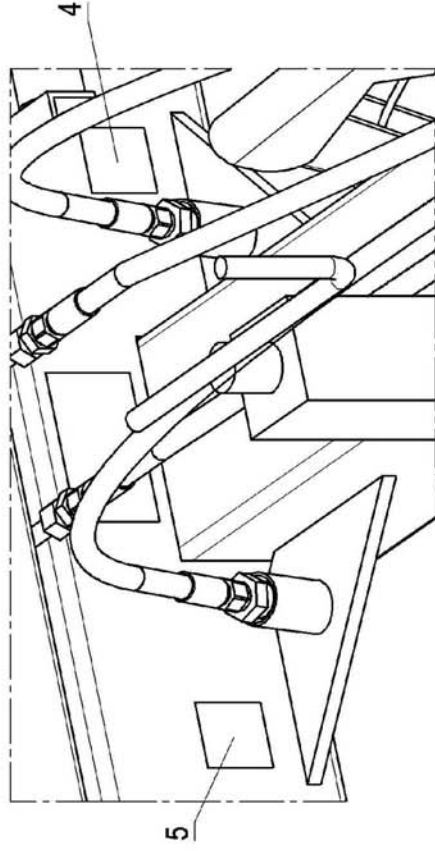
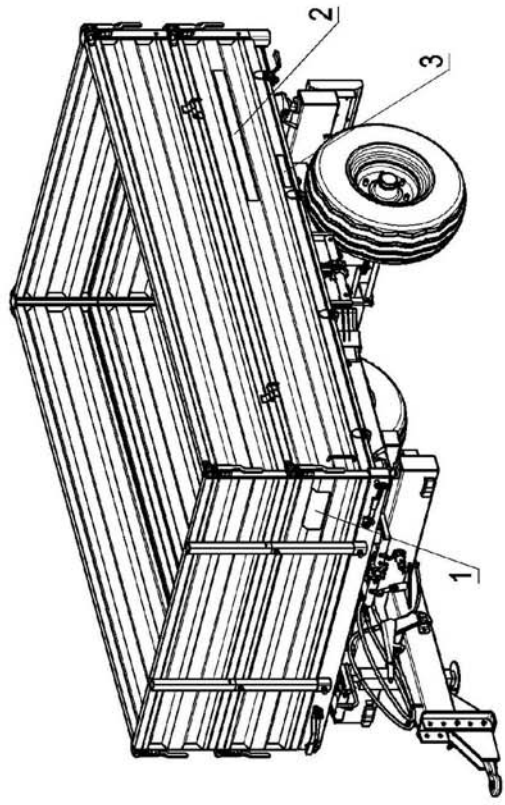
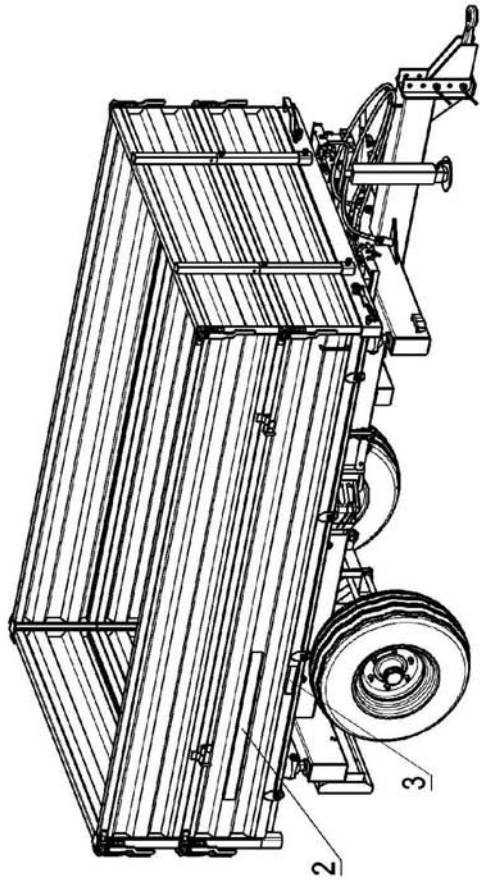
ŠASIJA



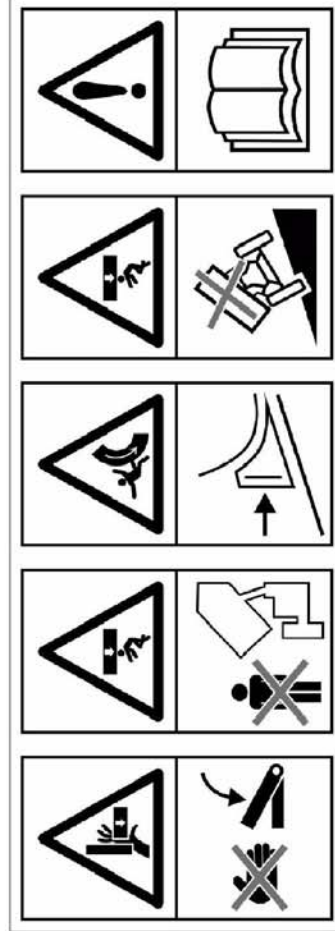
ŠASIJA

Pozicija	Ident	Opis	Količina
1	LA400150_02	ŠASIJA VUČNE PRIKOLICE	1
2	LA020018	VIJAK M12x85 DIN931 ZN	2
3	LA020737	MATICA M12 DIN985 ZN	2
4	LA400317	GUMA - OSOLONAC SANDUKA	6

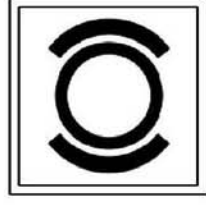
NALJEPNICE



NALJEPNICE



1 - LA400311



4 - LA400312



5 - LA400306

LABINPROGRES

2 - LA400305

350 kPa

3 - LA400375

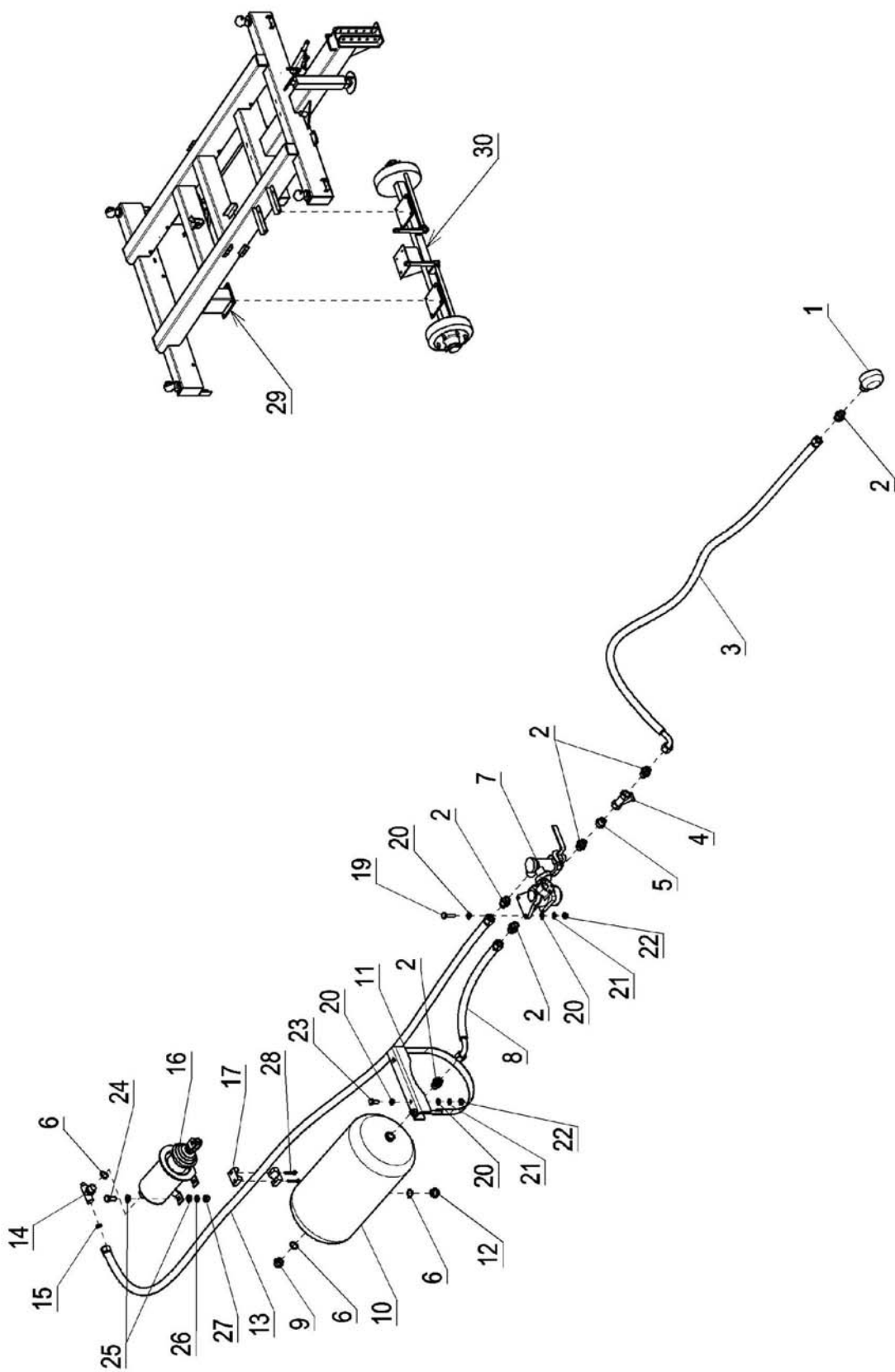
500 kPa

3 - LA400310

NALJEPNICE

Pozicija	Ident	Opis	Količina
1	LA400311	NALJEPNICA SIGURNOSTI	1
2	LA400305	NALJEPNICA LABINPROGRES	2
3	LA400375	NALJEPNICA TLAK U GUMAMA 350	2
	LA400310	NALJEPNICA TLAK U GUMAMA 500	2
4	LA400312	NALJEPNICA KOČNICA	1
5	LA400306	NALJEPNICA KIPANJA	1

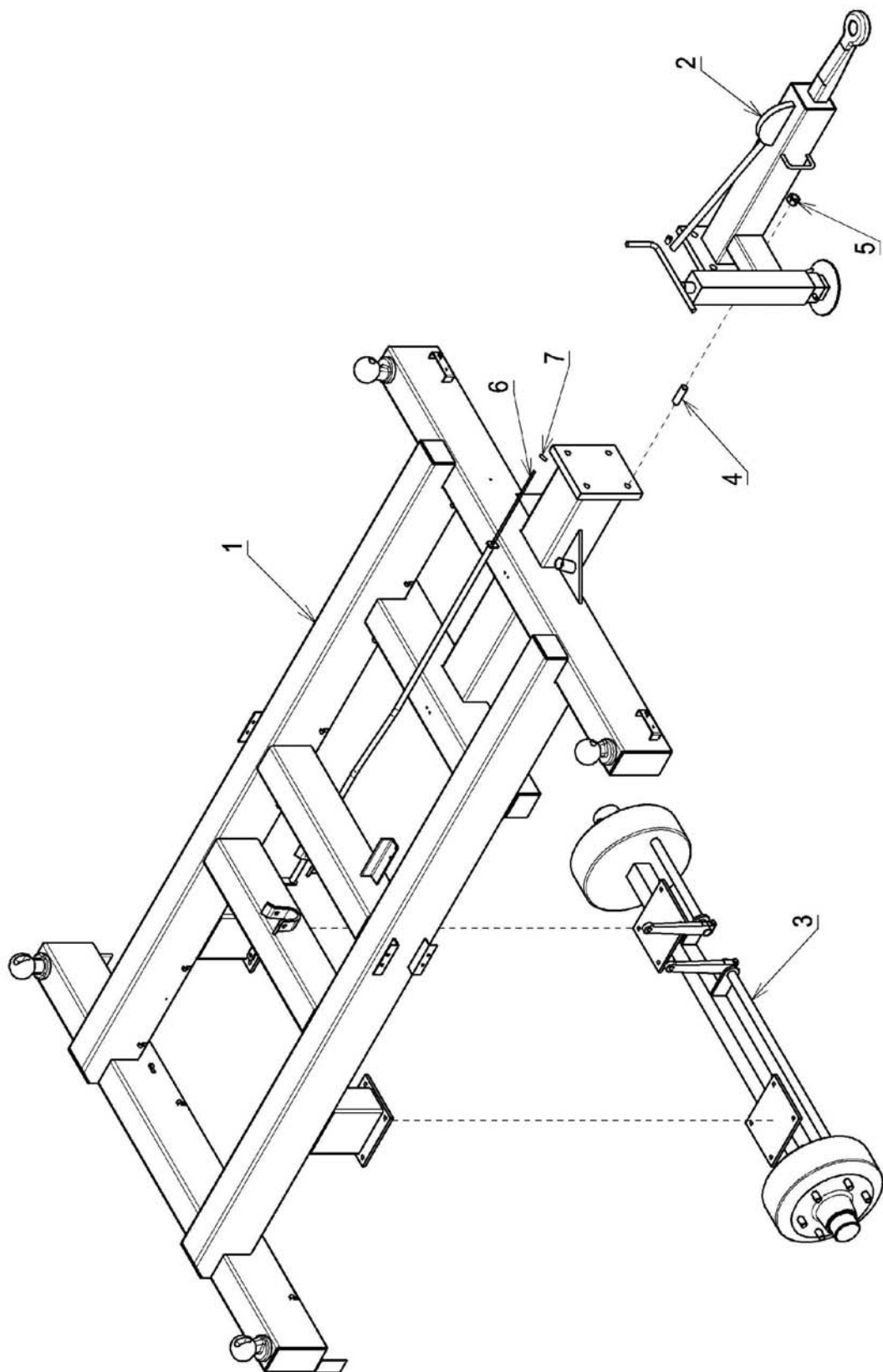
ZRAČNA INSTALACIJA



ZRAČNA INSTALACIJA

Pozicija	Ident	Opis	Količina	
1	LA400430	SPOJNIČKA GLAVA	1	
2	LA310838	UVRTNI VIJČANI SPOJ	6	
3	LA400453	CRIJEVO SG-V	1	
4	LA400431	CIJEVNI FILTER	1	
5	LA400454	ADAPTER	1	
6	LA400455	USIT PRSTEN	3	
7	LA400432	PRIKOLIČNI KOČIONI VENTIL	1	
8	LA400456	CRIJEVO V-R	1	
9	LA400436	KONTROLNI PRIKLJUČAK	1	
10	LA400433	REZERVOAR	1	
11	LA400438	NOSAČ REZERVOARA	2	
12	LA400434	DRENAŽNI VENTIL	1	
13	LA400457	CRIJEVO V-KC	1	
14	LA400437	T SPOJ SA KONTROLNIM PRIKLJUČKOM	1	
15	LA400458	USIT PRSTEN	1	
16	LA400435	KLIPNI CILINDAR	1	
17	LA400459	OBUJMICA CIJEVI (1KOM. - 2 POLOVICE)	3	
18	LA400460	LOCTITE 542	2	
19	LA020051	VIJAK M10X40 DIN 931 ZN	2	
20	LA020805	PODLOŠKA 10 DIN 125 ZN	12	
21	LA020914	PODLOŠKA 10 DIN 127ZN	6	
22	LA020604	MATICA M10 DIN 934 ZN	6	
23	LA020136	VIJAK M10X25 DIN 933 ZN	4	
24	LA020170	VIJAK M12X30 DIN 933 ZN	4	
25	LA020806	PODLOŠKA 12 DIN 125 ZN	8	
26	LA020915	PODLOŠKA 12 DIN 127 ZN	4	
27	LA020605	MATICA 12 DIN 934 ZN	4	
28	LA020315	VIJAK M6X40 DIN912 ZN	6	
29	LA400452	ŠASIJA - ZRAČNA INSTALACIJA	1	
30	LA400445	OSOVINA PRIKOLICE KV60 - ZRAK	3T	1
	LA400469	OSOVINA PRIKOLICE KV70 - ZRAK	4T	1

NALETNA KOČNICA



NALETNA KOČNICA

Pozicija	Ident	Opis	Količina
1	LA400384	ŠASIJA PRIKOLICE - NALETNA KOČNICA	1
2	LA400412	RUDO NALETNE KOČNICE - SKLOP	1
3	LA400416	SKLOP OSOVINE S NALETNOM KOČNICOM	1
4	LA020305	VIJAK M20X45 DIN938 10.9 ZN	4
5	LA020742	MATICA M20 DIN985 ZN	4
6	LA400470	SAJLA RK ZA NALETNU KOČNICU ø5 L2500	1
7	LA400471	STEZAČ SAJLE	2

