



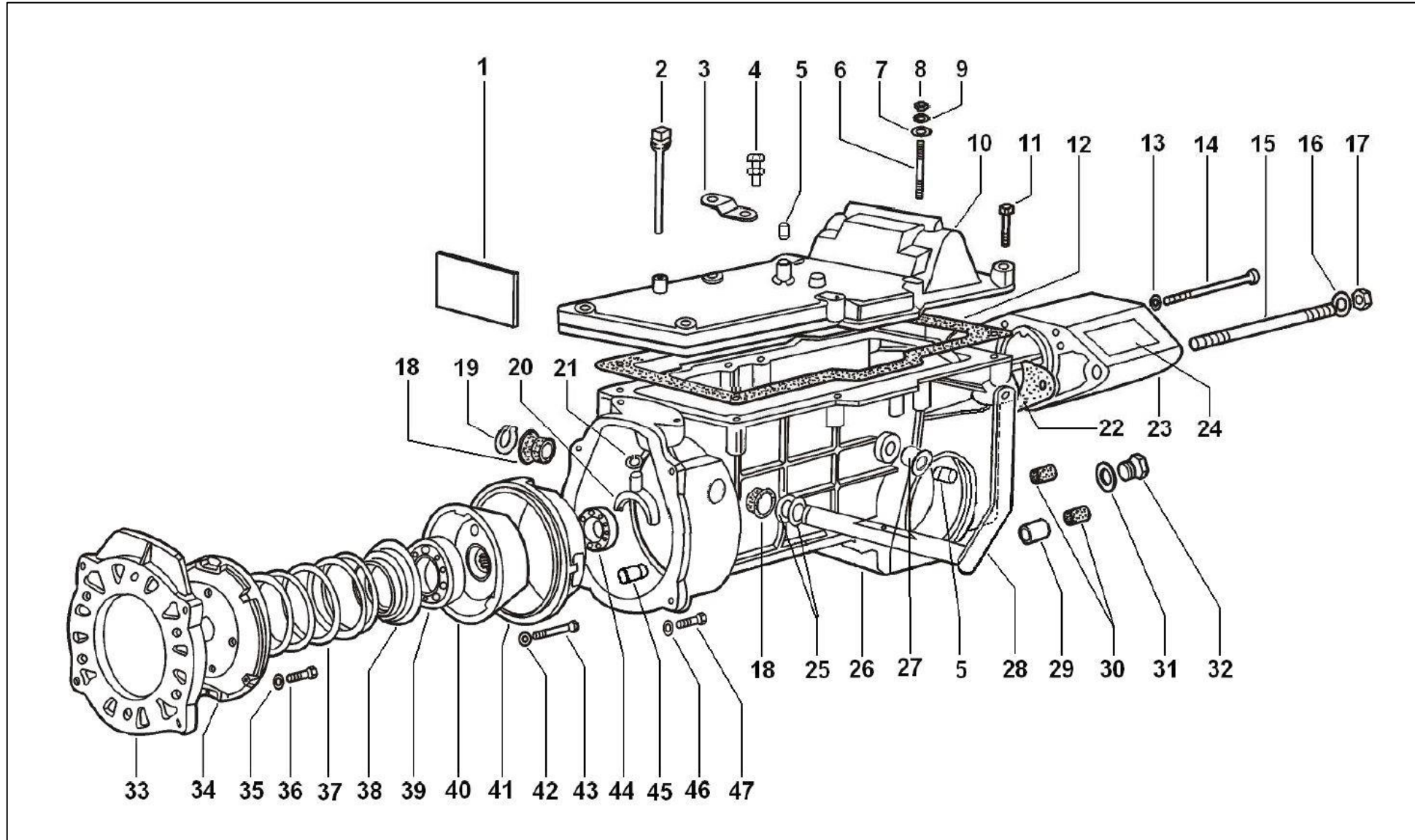
LABINPROGRES

MOTOKOSILICA
CORONA

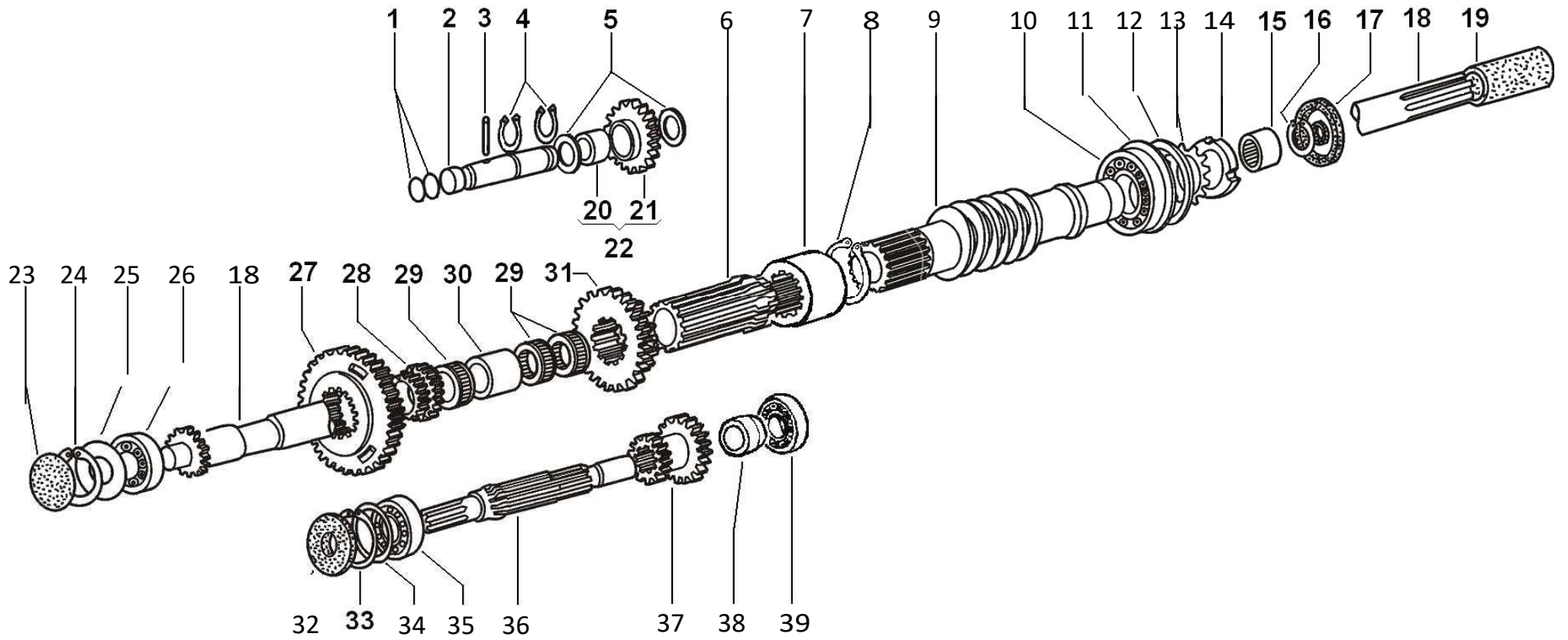


KATALOG REZERVNIH DIJELOVA

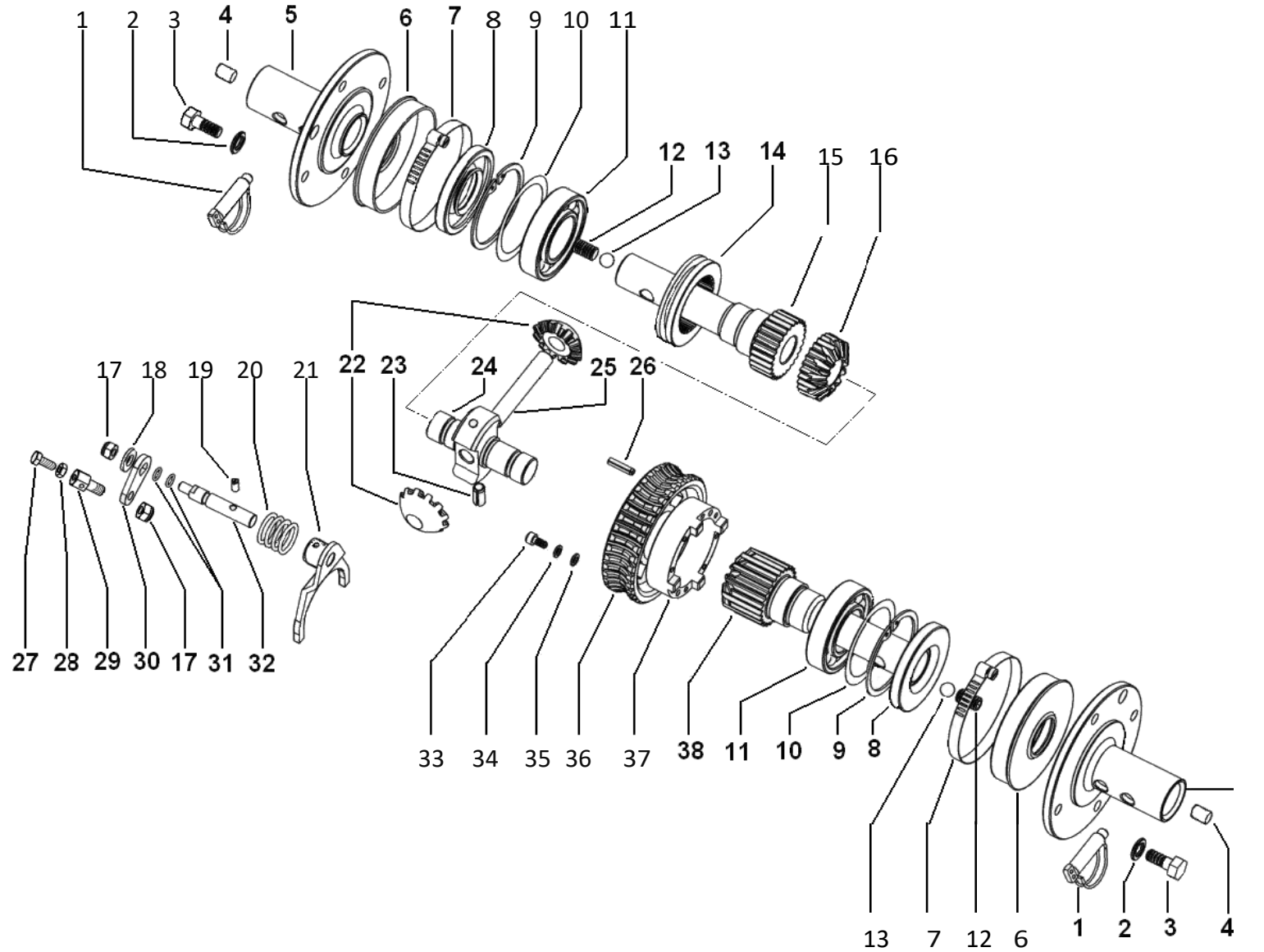
IZDANJE 11. 2008.



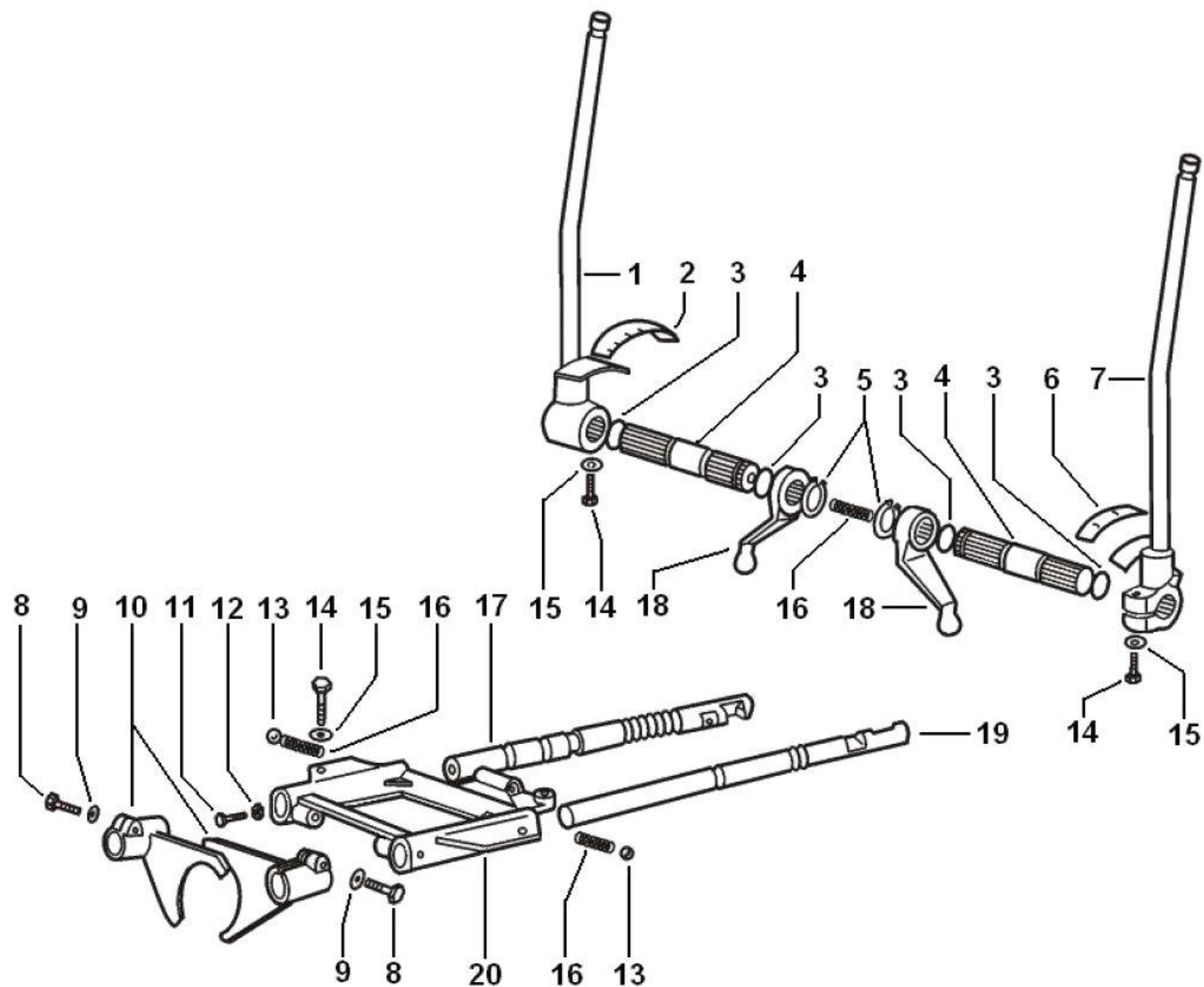
Pozicija	Ident broj	Naziv	Količina
1	LA201741RD	NALJEPNICA REZERVNIH DIJELOVA	1
2	LA200902RD	MJERAČ NIVOVA ULJA	1
3	LA201431RD	PRISLONA PLOČICA SAJLE (za M.Greeny + dif.)	1
4	LA203365RD	REGULACIONI VIJAK M8 KPL.	1
5	LA200628RD	GUMENI ČEP*D.12,8X25	2
6	LA020340RD	VIJAK 8X40	6
7	LA020804RD	PODLOŠKA A 8	6
8	LA020603RD	MATICA 8	6
9	LA020913RD	EL. PODLOŠKA B 8	6
10	LA200636RD	POKLOPAC KUČIŠTA KOMPLET	1
11	LA020236RD	VIJAK 8X35	2
12	LA200631RD	BRTVA POKL. MJENJAČA 0,7mm	1
13	LA020943RD	PODLOŠKA A 8	3
14	LA020237RD	VIJAK 8X60	3
15	LA020322RD	VIJAK 12X120	2
16	LA020915RD	EL.PODLOŠKA B 12	2
17	LA020605RD	MATICA 12	2
18	LA200625RD	PUŠKICA POLUGE SPOJKE	2
19	LA021105RD	USKOČNIK 18	1
20	LA200627RD	VILJUŠKA ZA ISKLJUČ.SPOJKE	1
21	LA021101RD	USKOČNIK 10	1
22	LA200632RD	BRTVA POKLOPCA POGONA - 0,7mm	1
23	LA200634RD	POKLOPAC POGONA	1
24	LA220323RD	NALJEPNICA TABLICA STROJA	1
25	LA200626RD	ODSTOJNIK 18X27,8X0,2	2
26	LA201837RD	KUČIŠTE MJENJAČA (M.Greeny + dif.)	1
27	LA201427RD	PUŠKICA OSOV.VILJUŠKE DIF.(za M.Greeny + dif:)	2
28	LA250102RD	POLUGA ZA ISKLJUČIVANJE SPOJKE	1
29	LA200708RD	PUŠKICA DEBLOK. KOTAČA (M.Greeny)	1
30	LA200629RD	GUMENI ČEP*D.16,6X30 (za M.Greeny + dif:)	2
31	LA200898RD	BAKRENA BRTVA	1
32	LA201635RD	ČEP ZA ISPUST ULJA	1
33	LA201005RD	PRIKUBNICA ZA PRIHVAT MOTORA	1
34	LA201001RD	POKLOPAC SPOJKE	1
35	LA020951RD	PODLOŠKA A 8	6
36	LA020240RD	VIJAK 8X18	6
37	LA200998RD	OPRUGA SPOJKE	1
38	LA200999RD	POKLOPAC LEŽAJA	1
39	LA030577RD	LEŽAJ 6007 2RS 35X62X14	1
40	LA200973RD	BUBANJ SPOJKE	1
41	LA201002RD	KONIČNA SPOJKA KOMPLET	1
42	LA020912RD	EL. PODLOŠKA B 6	4
43	LA20232RD	VIJAK 6X30	4
44	LA030574RD	LEŽAJ 6004 2RS 20X42X12	1
45	LA201306RD	GUMENI ČEP*D.19X22	1
46	LA020914RD	EL.PODLOŠKA B 10	4
47	LA020239RD	VIJAK 10X25	4



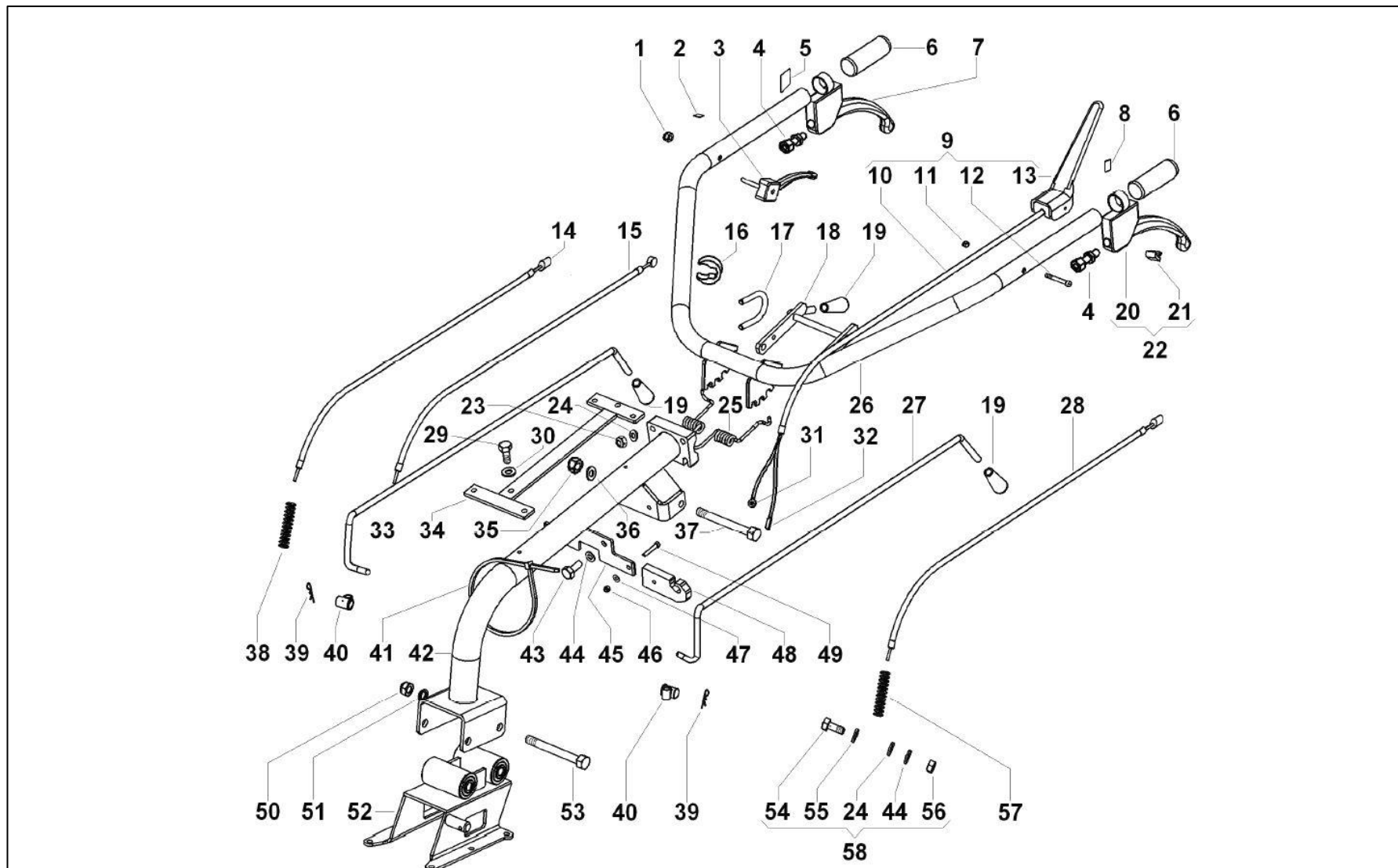
Pozicija	Ident broj	Naziv	Količina
1	LA031002RD	O-PRSTEN OR-3037 9,2X2,69X14,5	2
2	LA201043RD	VRATILO ZA VOŽNJU NATRAG	1
3	LA020282RD	VIJAK 6X30	1
4	LA021103RD	USKOČNIK 15	4
5	LA200666RD	ODSTOJNIK 15X25X0,8	5
6	LA200657RD	OZUBLJENA ČAURA	1
7	LA250105RD	OŽLJEBLJENA PUŠKICA	1
8	LA021113RD	USKOČNIK 38X2,5	1
9	LA250104RD	PUŽNI VIJAK DESNI	1
10	LA0210173RD	LEŽAJ 3206N 30X62X23,8	1
11	LA021185RD	ELASTIČNI PRSTEN SP 62 5417	1
12	LA200553RD	ODSTOJNIK 52X67,8X0,2	1
13	LA020984RD	PODLOŠKA 30	1
14	LA020772RD	MATICA 30X1,5	1
15	LA030701RD	LEŽAJ HK 2016 "INA"	1
16	LA021181RD	ELASTIČNI PRSTEN BR 26 FAG	1
17	LA030981RD	BRTVENI PRSTEN ORB-A 20-47-7	1
18	LA200655RD	VRATILO POGONA	1
19	LA201019RD	ZAŠTITNA KAPA POGONSKOG VRATILA	1
20	LA201042RD	PUŠKICA – ne prodaje pojedinačno	1
21	LA200993RD	ZUPČANIK ZA VN – ne prodaje pojedinačno	1
22	LA201046RD	ZUPČANIK ZA VOŽNJU NATRAG KPL.	1
23	LA200665RD	POKLOPAC PROVRTA POGONA	1
24	LA021141RD	USKOČNIK 37	1
25	LA200662RD	ODSTOJNIK 30X37X0,2	1
26	LA030571RD	LEŽAJ 6301 2RS 12X37X12	1
27	LA200661RD	ZUPČANIK POGONA	1
28	LA200903RD	SPOJNA PUŠKICA	1
29	LA030724RD	LEŽAJ K 20X26X20 "INA"	3
30	LA200659RD	ODSTOJNIK 20,3X25,5X31	1
31	LA200658RD	ZUPČANIK ZA BIRANJE BRZINA	1
32	LA030991RD	BRTVENI PRSTEN ORB-A 15-42-7	1
33	LA021142RD	USKOČNIK 42	1
34	LA200668RD	ODSTOJNIK 25X42X0,2	1
35	LA030531RD	LEŽAJ 6004 20X42X12	1
36	LA200667RD	VRATILO KONIČNE SPOJKE	1
37	LA201045RD	FIKSNI ZUPČANIK 2A i 3A	1
38	LA201333RD	ODSTOJNIK	1
39	LA030572RD	LEŽAJ 6202 15X35X11	1



Pozicija	Ident broj	Naziv	Količina
1	LA200035RD	SVORNJAK NOSAČA LOPATICE KOMPLET	2
2	LA020915RD	PODLOŠKA B 12	8
3	LA020178RD	VIJAK 12X20	8
4	LA230349RD	GUMENI ČEP D13,4X14	2
5	LA200674RD	NOSAČ KOTAČA KPL.	2
6	LA200678RD	ZAŠTITNI POKLOPAC	2
7	LA031831RD	OBUJMICA 85-115	2
8	LA030903RD	BRTVENI PRSTEN	2
9	LA021143RD	USKOČNIK 80	2
10	LA200701RD	ODSTOJNIK 65X80X0,1	2
	LA200704RD	ODSTOJNIK 65X80X0,2	2
11	LA038711RD	LEŽAJ 6208	2
12	LA020267RD	VIJAK 12X25	2
13	LA030807RD	KUGLA RB-10	2
14	LA201423RD	KANĐA ISKLJU. DIFERENCIJALA	1
15	LA201419RD	DESNA POLUOSOVINA DIFERENCIJALA	1
16	LA201421RD	PLANETARNI ZUPČANIK	1
17	LA020723RD	MATICA 8	2
18	LA020804RD	PODLOŠKA A 8	1
19	LA201834RD	GRANIČNI UVRTNI VIJAK	1
20	LA201414RD	OPRUGA DIFERENCIJALA	1
21	LA201425RD	DESNA VILJUŠKA DIFERENCIJALA "M"	1
22	LA200317RD	ZUPČANIK SATELIT	2
23	LA021206RD	EL. ZATIK 10X20	2
24	LA201415RD	VRATILO DIFERENCIJALA	1
25	LA201422RD	SVORNJAK SATELITA DIFERENC. "M"	1
26	LA021219RD	EL. ZATIK 6X24 M.C2.230	2
27	LA020163RD	VIJAK 6X12	1
28	LA020602RD	MATICA 6	1
29	LA201847RD	VIJAK ZA FIKSIRANJE UŽETA	1
30	LA201429RD	POLUGA ZA ISKLJUČIVANJE DIF. "M"	1
31	LA031003RD	O-PRSTEN OR 8,73X1,78X12,29	2
32	LA201428RD	SVORNJAK VILJUŠKE DIFERENCIJALA "M"	2
33	LA020242RD	VIJAK 6X20	8
34	LA020912RD	EL.PODLOŠKA B 6	8
35	LA020803RD	PODLOŠKA A 6	8
36	LA201416RD	PUŽNO KOLO DIFERENCIJALA	1
37	LA201417RD	KANĐASTI PRSTEN BLOK. DIFERENC.	1
38	LA201418RD	LIJEVA POLUOSOVINA KOTAČA	1

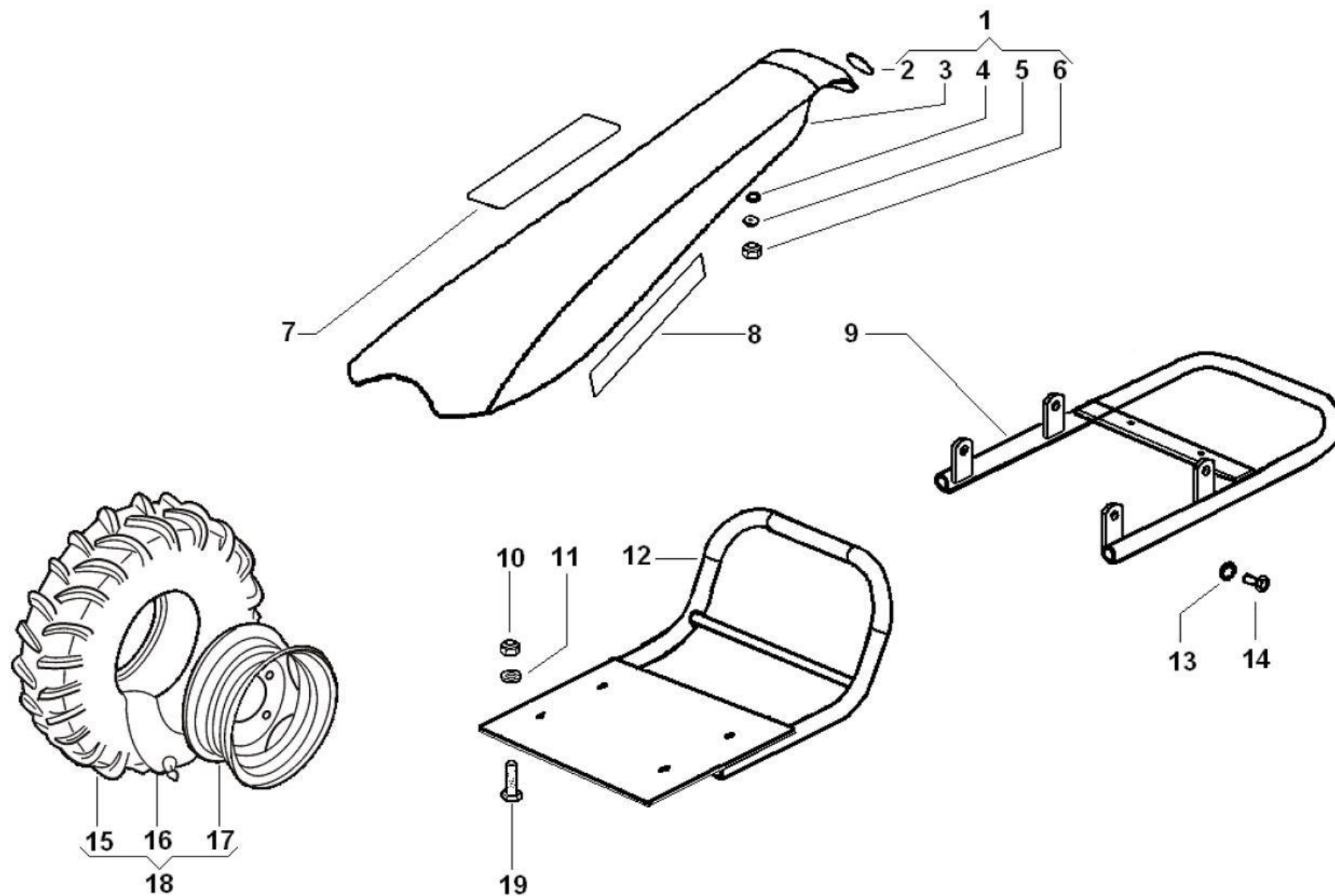


Pozicija	Ident broj	Naziv	Količina
1	LA210687RD	POLUGA POGONA (DESNA)	1
2	LA201022RD	NALJEPNICA: OZNAKE BRZINA	1
3	LA031002RD	O-PRSTEN OR-3037 9,2X2,69X14,5	4
4	LA200641RD	SVORNJAK POLUGE	2
5	LA021102RD	USKOČNIK 14	2
6	LA201021RD	NALJEPNICA: OZNAKE POGONA	1
7	LA210727RD	POLUGA POGONA (LIJEVA)	1
8	LA020165RD	VIJAK 6X20	2
9	LA020803RD	PODLOŠKA A 6	2
10	LA200906RD	VILJUŠKA ZA UKLJ. BRZINA –POGONA KOPAČICE	2
11	LA020176RD	VIJAK 5X15	1
12	LA020601RD	MATICA 5	1
13	LA030801RD	KUGLA 1/4" RB 6,35 SKF	2
14	LA020139RD	VIJAK 6X25	4
15	LA020912RD	EL. PODLOŠKA B 6	4
16	LA200646RD	OPRUGA	3
17	LA200693RD	ŠIPKA ZA BIRANJE BRZINA	1
18	LA200642RD	UNUTRAŠNJA POLUGA POGONA MJENJ.	2
19	LA200698RD	MOTKA ZA UKLJUČIVANJE POGONA	1
20	LA200691RD	NOSAČ ŠIPKI	1

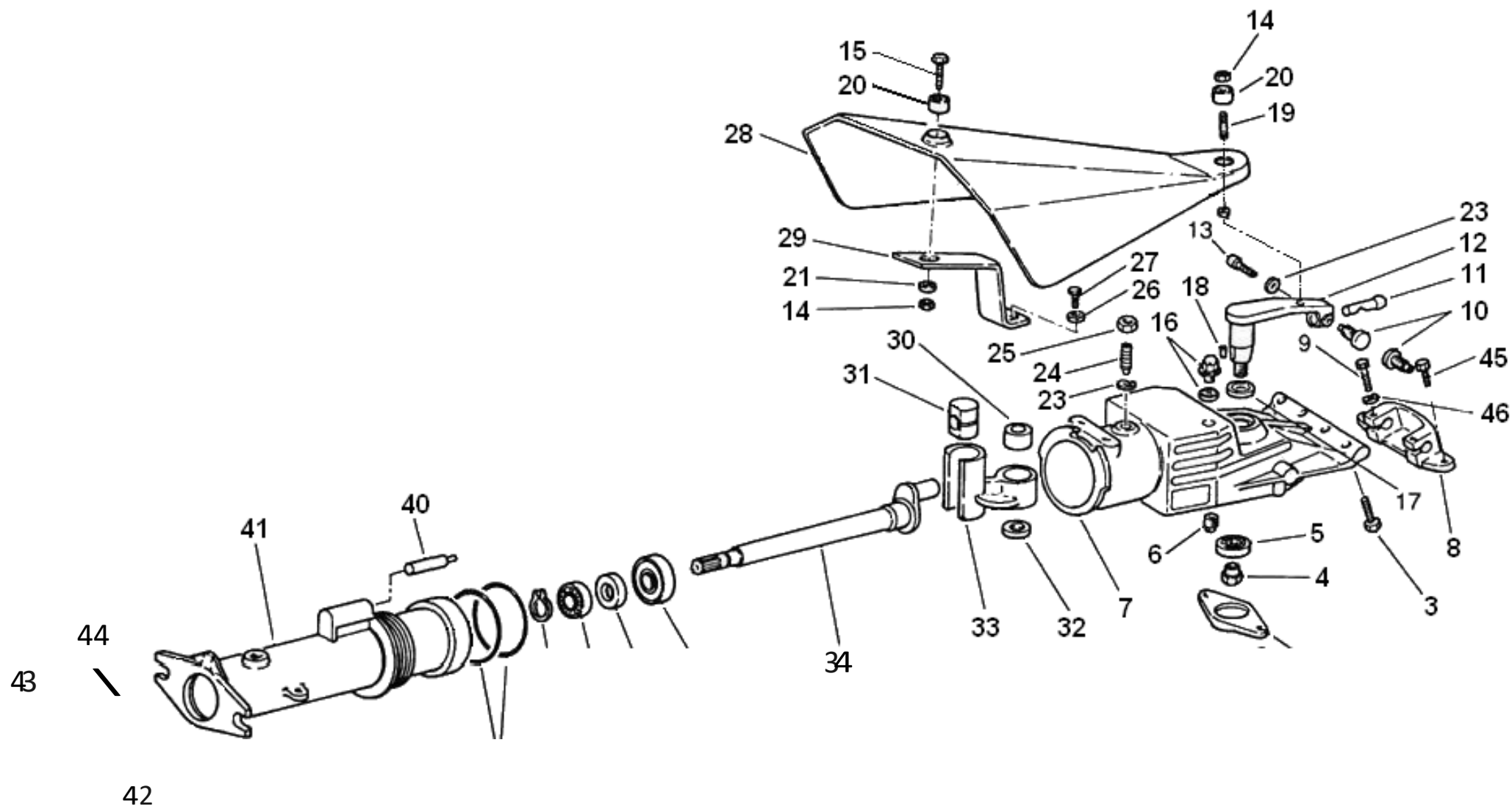


Pozicija	Ident broj	Naziv	Količina
1	LA020730RD	MATICA*6*M.B1.627=DIN 1587*6*POC.	1
2	LA220188RD	NALJEPNICA-GASA	1
3	LA203367RD	RUČICA GASA KOMPLET*START	1
4	LA203365RD	REGULACIONI VIJAK M8 KPL.	2
5	LA201911RD	NALJEPNICA DEBLOK.KOTAČA	1
6	LA220158RD	NAVLAKA RUČKI*START	6
7	LA220156RD	RUČICA OBIČNA KPL.*START	1
8	LA220189RD	NALJEPNICA SPOJKE	1
9	LA230335RD	POL.MSTOPA SA EL.KABEL. L=1850	1
10	-----	EL.KABEL L=1850 - ne prodaje pojedinačno	1
11	-----	MATICA 6 - ne prodaje pojedinačno	1
12	-----	VIJAK M6X40 - ne prodaje pojedinačno	1
13	-----	POLUGA MSTOPA - ne prodaje pojedinačno	1
14	LA250113RD	UŽE SA ZAŠTITOM ISKOP.L.KOTAČA*CORONA*	1
15	LA250111RD	UŽE GASA SA ZAŠTITOM *CORONA*	1
16	LA250123RD	DRŽAČ SAJLI	2
17	LA250103RD	U - VIJAK M8*MOTOKOSILICA CORONA*	2
18	LA220035RD	REGULATOR POLOŽAJA	1
19	LA201059RD	PLASTIČNA RUČICA*RUPA D.8	3 (1)
	LA200815RD	PLASTIČNA RUČKA	(2)
20	-----	RUČICA SPOJKE SA BLOK.	1
21	-----	PLASTIČNI STEZAČ UŽETA	1
22	LA220152RD	RUČICA SPOJKE SA BLOK. KPL.	1
23	LA020723RD	MATICA*8*DIN 985*8*POC.	4
24	LA020804RD	PODLOŠKA*A*8*M.B2.011=DIN 125A*POC.	5
25	LA230154RD	OPRUGA	1
26	LA250122RD	RUČKE *CORONA*	1
27	LA230336RD	POLUGA BRZINA Dx-CE*MG	1
	LA210684RD	POLUGA BRZINA-DX*GY	(1)
28	LA250112RD	UŽE SPOJKE SA ZAŠTITOM *CORONA*	1
29	LA020164RD	VIJAK*6X15*M.B1.053=DIN 933*8.8*POC.	2
30	LA020912RD	PODLOŠKA*B*6*M.B2.110=DIN 127B*POC.	2
31	LA031902RD	IZOL.STOPICA ZA MASU D6	1
32	LA031904RD	IZOL.M. STOPICA 6,3X0,8	1
33	LA230337RD	POLUGA POGONA Lx-CE	1
	LA210685RD	POLUGA POGONA-LX	(1)
34	LA210721RD	PRIHVAT POKLOPCA RUČKI*GY	1
35	LA020604RD	MATICA*10*M.B1.601=DIN 934*6*POC.	1
36	LA020914RD	PODLOŠKA*B*10*M.B2.110=DIN 127B*POC.	1
37	C0250421RD	VIJAK*10X135* M.B1.051=DIN 931*8.8*POC.	2
38	LA230092RD	VANJSKA OPRUGA BLOK.DIF*MG	1
39	LA200735RD	OPRUŽNI OSIGURAČ*1,5X30	2
40	LA200808RD	OKRETNI ELEMENT	2
41	LA031901RD	PVC-VEZICE*280X4,8*CRNE BOJE	2
42	LA250116RD	GLAVNI NOSAČ RUČKI	1
43	LA020166RD	VIJAK*8X15*M.B1.053=DIN 933*8.8*POC.	2

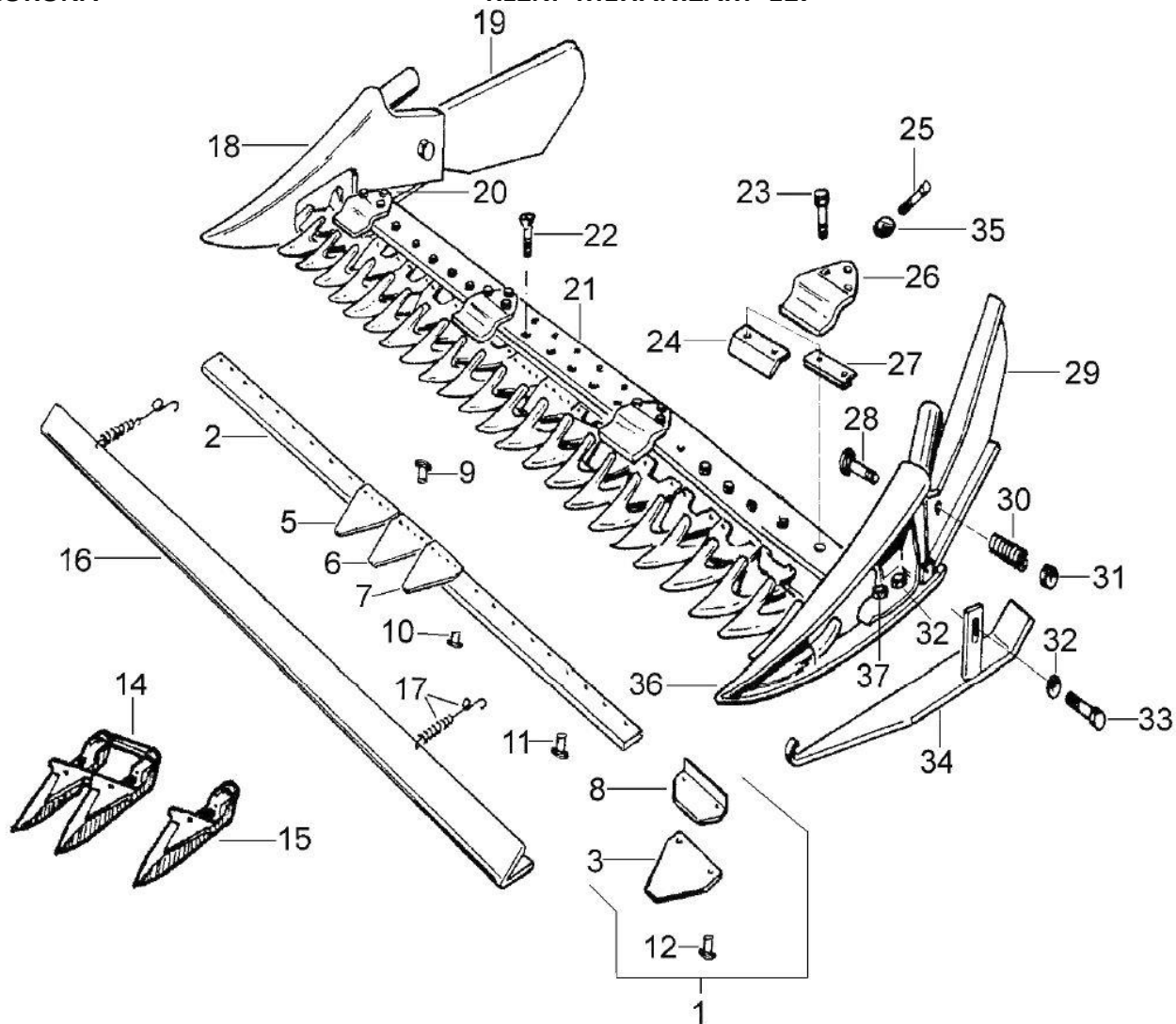
Pozicija	Ident broj	Naziv	Količina
44	LA020913RD	PODLOŠKA*B*8*M.B2.110=DIN 127B*POC.	3
45	LA250124RD	NOSAČ POLUGA BRZINA	1
46	LA020720RD	MATICA*5*JUS M.B1.622*6	2
47	LA020802RD	PODLOŠKA*A*5*M.B2.011=DIN 125A*POC	2
48	LA200813RD	DRŽAČ POLUGE	2
49	LA020160RD	VIJAK*5X20*M.B1.053=DIN 933*8.8*POC.	2
50	LA020725RD	MATICA*12*M.B1.622=DIN 982*6*POC.	2
51	LA020806RD	PODLOŠKA*A*12*M.B2.011=DIN 125A*POC.	2
52	LA250117RD	NOSAČ SILENT BLOKA CORONA KPL.	1
53	LA220183RD	VIJAK*M12X105	2
54	LA200985RD	VIJAK 8X22	1
55	LA200984RD	PODLOŠKA S UREZOM 8*	1
56	LA020603RD	MATICA*8*M.B1.601=DIN 934*6*POC.	1
57	LA201018RD	OPRUGA	1
58	LA200983RD	SKLOP*VIJAK ZA FIKS.UŽETA KOMPLET	1



Pozicija	Ident broj	Naziv	Količina
1	LA230032RD	SKLOP*POKLOPAC RUČKI GREENY KPL.	1
2	LA230001RD	POKLOPAC RUČKI*MG	1
3	LA220119RD	NALJEPNICA*LOGO-TPS*CRNA	1
4	LA020871RD	PODLOŠKA*6*M.B2.014*A=DIN 9021*POC.	4
5	LA200123RD	GUMENA PODLOŠKA*6,5X18X2	4
6	LA020721RD	MATICA*6*M.B1.622=DIN 982*6*POC.	4
7	LA250115RD	NALJEPNICA * CORONA	1
8	LA240031RD	NALJEPNICA*LABINPROGRES	2
9	LA201007RD	SKLOP*ŠTITNIK MOTORA* IM350	1
10	LA020723RD	MATICA 8	4
11	LA020804RD	PODLOŠKA A8	4
12	LA230085RD	ŠTITNIK MOTORA -LGA280	1
13	LA020913RD	PODLOŠKA*B*8*M.B2.110=DIN 127B*POC.	4
14	LA020167RD	VIJAK*8X20*M.B1.053=DIN 933*8.8*POC.	4
15	LA250132RD	VANJSKA GUMA 16X6,5X8"	2
16	LA250133RD	ZRAČNICA 16X6,5X8"	2
17	LA250134RD	NAPLATAK 16X6,5X8"*ET-91263	2
18	LA250114RD	SKLOP*KOTAČ 16x6,5-8 TUBE TIPE*	2
19	LA020014RD	VIJAK 8X35	4



Pozicija	Ident broj	Naziv	Količina
1	LA020167RD	VIJAK*8X20*DIN 933*8.8*POC.	2
2	LA631005RD	POKLOPAC	1
3	LA7331030RD	VIJAK*10X30*DIN 6921*8.8*POC.	4
4	LA631004RD	MATICA*20X1,5	1
5	LA591001RD	LEŽAJ*6005	1
6	LA631015RD	ČEP ISPUSTA ULJA	1
7	LA631003RD	KUĆIŠTE KOSE - PREDNJE	1
8	LA634003RD	KULISA	1
9	LA020168RD	VIJAK*8X25*DIN 933*8.8*POC.	2
10	LA634002RD	PODEŠAVAJUĆI SVORNJAK	2
11	LA634009RD	KUGLASTI SVORNJAK	1
12	LA631018RD	POLUGA	1
13	LA020179RD	VIJAK*12X35*DIN 933*8.8*POC.	1
14	LA020737RD	SIG. MATICA*12*DIN 985*8*POC.	2
15	LA020182RD	VIJAK12X45*DIN 933*8.8*POC.	1
16	LA631031RD	ČEP ULJA	1
17	LA592001RD	BRTVENI PRSTEN	1
18	LA623018RD	KLIN	1
19	LA632038RD	SVORNI VIJAK M12	1
20	LA632029RD	SILENTBLOK*30X12X28	2
21	LA020983RD	VALOVITA PODLOŠKA Ø12*DIN 137*POC.	1
23	LA020983RD	VALOVITA PODLOŠKA Ø12*DIN 137*POC.	1
24	LA7141235RD	VIJAK*12X35*DIN 915*POC.	1
25	LA7030012RD	MATICA M12*EN 24033	1
26	LA7090010RD	VAL. PODLOŠKA Ø10*DIN 137*POC.	2
27	LA020169RD	VIJAK*10X20*DIN 933*8.8*POC.	2
28	LA632043RD	POKLOPAC KOSE	1
29	LA632041RD	NOSAČ POKLOPCA KOSE	1
30	LA631006RD	PUŠKICA WEELAND 35X20	1
31	LA631007RD	KLIZAČ EKSCENTRA	1
32	LA631014RD	ODSTOJNI PRSTEN	1
33	LA631008RD	POLUGA EKSCENTRA	1
34	LA631026RD	OSOVINA EKSCENTRA	1
35	LA591002RD	LEŽAJ*6306	1
36	LA591003RD	LEŽAJ*6304 2RS	1
37	LA592003RD	BRTVENI PRSTEN	1
38	LA021107RD	USKOČNIK	1
39	LA595001RD	O - PRSREN	2
40	LA631011RD	SVORNJAK-GRANIČNIK	1
41	LA631010RD	KUĆIŠTE KOSE - STRAŽNJE	1
42	LA632162RD	PRSTEN - OSIGURAČ RWØ30	1
43	LA200026RD	OŽLJEBLJENA PUŠKICA	1
44	LA7110608RD	VIJAK M6X8*DIN 916*POC.	1
45	LA733816RD	VIJAK*8X16*DIN 6921*8.8*POC.	2
46	LA7270008RD	VAL.PODLOŠKA Ø8*DIN 137*POC.	2



Pozicija	Ident broj	Naziv	Količina
1	LALPS17301RD	REZNA LETVA KPL. 127 cm	2
2	LA3417321RD	LETVA BUŠENA 17/S	1
3	LALV212CRD	NOŽ KOSE	13
5	LA0310053RD	NOŽ DX (5 RUPA)	1
6	LA0310005RD	NOŽ (5 RUPA)	2
7	LA0310054RD	NOŽ LX (5 RUPA)	1
8	LA621105RD	PLOČICA ČIŠTAČ	6
9	LA625021RD	SVORNJAK LETVE	1
10	LA211511RD	ZAKOVICA TPS 5,2X11	2
11	LA211515RD	ZAKOVICA TPS 5,2X15	20
12	LA211518RD	ZAKOVICA TPS 5,2X18	12
14	LA623058RD	DUPLI PRSTI (50,8mm)	12
15	LABCS27623RD	PRST JEDNOSTRUKI	1
16	LA625127RD	LIMENA ZAŠTITA 127cm	1
17	LA625009RD	OPRUGA SA KUKOM KPL.	1
18	LA624003RD	NOSAČ KLIZAČA DX	1
19	LA624005RD	ODRIVNA DASKA DX	1
20	LA624010RD	KLIZAČ DX	1
21	LA626112RD	NOSEĆA LETVA SPS 127 cm	1
22	LA020130RD	VIJAK*10X25*DIN 933*8.8*POC.	15
23	LA020051RD	VIJAK*10X40DIN 931*8.8*POC.	8
24	LA621102RD	VODILICA LETVE	4
25	LA7250001RD	SPECIALNI VIJAK*10X15	4
26	LA621104RD	VODILICA GORNJA	4
27	LA621104RD	ODSTOJNIK- PLOČICA	8
28	LA7081050RD	VIJAK*10X50*DIN 603*8.8*POC.	2
29	LA624006RD	ODRIVNA DASKA LX	1
30	LA624007RD	OPRUGA ODRIVNE DASKE	2
31	LA020736RD	SIG. MATICA*10*DIN 985*8*POC.	2
32	LA020604RD	MATICA*10*DIN 934*8*POC.	4
33	LA020284RD	VIJAK*10X25 DIN 603*8.8*POC.	2
34	LA604009RD	KLIZAČ LX	1
35	LA7010010RD	NISKA MATICA*10*DIN 936*8*POC	4
36	LA624004RD	NOSAČ KLIZAČA LX	1
37	LA020175RD	VIJAK*10X30*DIN933*8.8*POC.	4