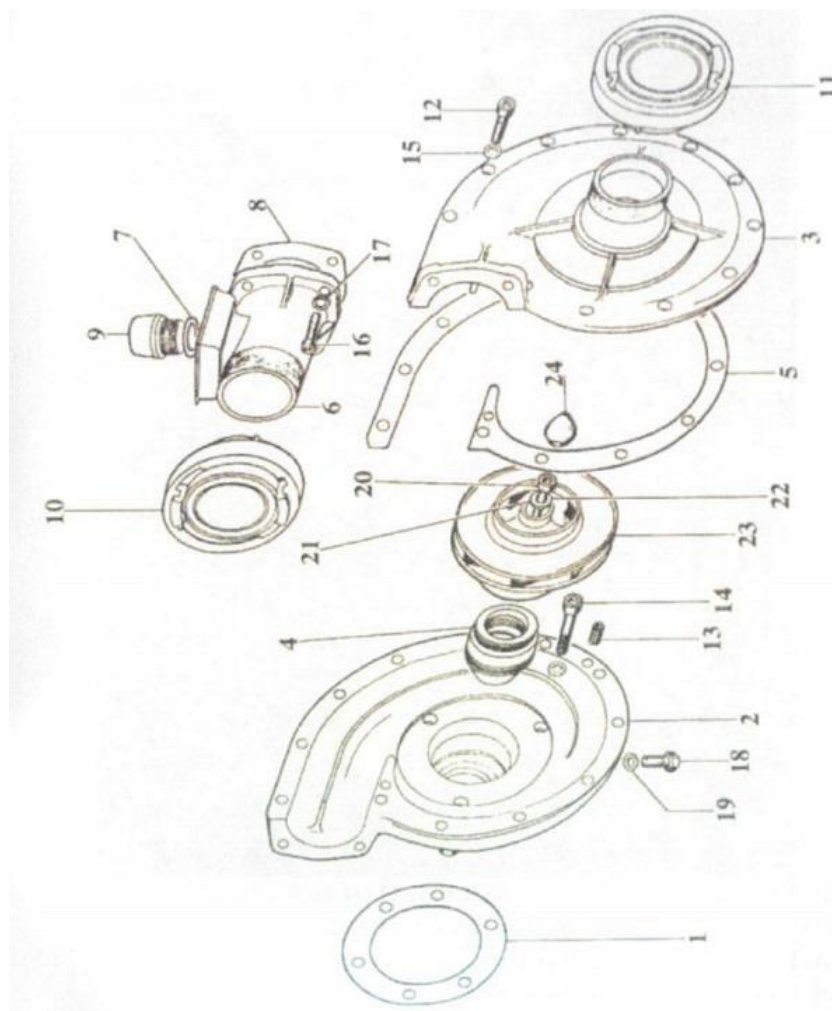


SPISAK POZICIJA ZA PUMPNI DIO

R/B	Br. dijela	Naziv dijela	Kol.
1	700942	Brtva između motora i pumpe	1
2	700107	Polutka kućišta - do motora	1
3	700127	Polutka kućišta - izlazna	1
4	700129	Brtva pumpe za vodu	1
5	700130	Brtva spiralnog kućišta	1
6	700131	Nosač spojke	1
7	700145	Brtveni prsten čepa	1
8	700146	Brtva nosača spojke	1
9	700132	Čep za nalijevanje vode	1
10	720203	Stabilna spojka – potisna	1
11	720202	Stabilna spojka – usisna	1
12	9.9730.28	Vijak M-8 x 30	12
13	5300018	Elastični zatik	2
14	9.9730.34	Vijak M-8 x 55	3
15	9.4670.03	Podloška	15
16	9.9730.13	Vijak M-6 x 25	4
17	9.7565.04	Podloška Ø 6	4
18	9.8965.01	Vijak M-8 x 1.5	1
19	9.4670.13	Podloška Ø 10.2	1
20	700154	Vijak M-8 x 60	1

21	9.7565.07	Podložka \varnothing 6	1
22	9.7625.10	Podložka ravna \varnothing 8/15 x 1.5	1
23	700152/1	Rotor	1
24	700153	Čep	1



Pozicije – Pumpni dio